

## Bedienungsanleitung

Installation und Bedienung des SA 2650 Starter Kits von Blaupunkt



*Enjoy it.*

# Inhaltsverzeichnis

---

<b>1. Komponenten des Systems</b>	<b>4</b>
1.1 Alarmzentrale und Zubehör	4
1.2 Bewegungsmelder	4
1.3 Tür-/Fenstersensor	5
1.4 Bedienteil	6
<b>2. Planung des Sicherheitssystems</b>	<b>8</b>
2.1 Die Modi des Alarmsystems: Scharf, Zuhause und Unscharf	8
2.2 Funk-Reichweite der Sensoren	8
2.3 Sabotageschutz	8
2.4 Systemerweiterung	9
2.5 Positionierung von Alarmzentrale und Sensoren	9
<b>3. Grundkonfiguration und Einlernen von Sensoren</b>	<b>10</b>
3.1 Vorbereitung: Informationen zur GSM SIM-Karte	10
3.2 Einlegen Ihrer GSM SIM-Karte	10
3.3 An den Strom anschließen	11
3.4 LEDs	11
3.5 Einlernen der Sensoren	11
3.6 Aufzeichnung von Nachrichten	12
<b>4. Montage der Geräte</b>	<b>13</b>
4.1 Vorbereitung: Installationsplanung	13
4.2 Signal-Reichweitentest	13
4.3 Montage der Alarmzentrale	14
4.4 Montage von Funk-Bewegungsmeldern	14
4.5 Montage von Funk-Tür-/Fenstersensoren	16
4.6 Montage des Funk-Bedienteils	18
<b>5. Allgemeines zur Bedienung des Sicherheitssystems</b>	<b>19</b>
5.1 Modi des Alarmsystems: Scharf, Zuhause und Unscharf	19
5.2 Eingangs-/Ausgangs-Countdown und Sensor-Einstellungen	19
5.3 Alarmaktivierung	19
5.4 Adressmitteilung	20
5.5 Alarmlänge	20
5.6 Erkennen von Funk-Signalstörungen	20
5.7 Fehlerereignisse	20
5.8 Zwangsscharfschaltung	21
5.9 Eingangscountdown	21
5.10 Auslösung des Alarms	21
5.11 Anhalten des Alarms	21
5.12 Alarmspeicher	22
5.13 Sabotageschutz	22

5.14 Wählen und Anrufbestätigung	22
5.15 Anrufbestätigung	22
5.16 Automatische Wahlwiederholung	23
<b>6. Bedienung des Systems mit der Connect2Home App</b>	<b>24</b>
6.1 Connect2Home für das iPhone	24
6.2 Connect2Home für Android	32
<b>7. Bedienungsanleitung für das Funk-Bedienteil</b>	<b>42</b>
7.1 Geräteübersicht	42
7.2 Einlernen	43
7.3 Standby-Modus	43
7.4 Einstellungen des Funk-Bedienteils	43
7.5 Abwesend Scharf/Zuhause/Unscharf-Schaltung	44
7.6 Überprüfung des Alarmzentralen-Status	44
7.7 Alarmfunktion mit zwei Tasten	45
7.8 LEDs	45
7.9 Zurücksetzen auf Werkseinstellungen	45
<b>8. Fehlerbehebung</b>	<b>46</b>
8.1 Alarmzentrale	46
8.2 Funk-Bewegungsmelder	46
8.3 Funk-Tür-/Fenstersensor	47
8.4 Funk-Fernbedienung	47
<b>9. Spezifikationen</b>	<b>48</b>
<b>10. Konformitätserklärung</b>	<b>49</b>

Registrieren Sie Ihr Produkt unter <http://www.blaupunkt.com/de/servicesupport/sicherheitssysteme/produktregistrierung/>

Häufige Fragen und Antworten <https://shop.blaupunkt-sicherheitssysteme.de/FAQ?pageld=1>

How-To Videos <http://www.blaupunkt.com/de/servicesupport/sicherheitssysteme/hilfe/>

E-Mail an: [support@blaupunkt-sicherheitssysteme.com](mailto:support@blaupunkt-sicherheitssysteme.com)

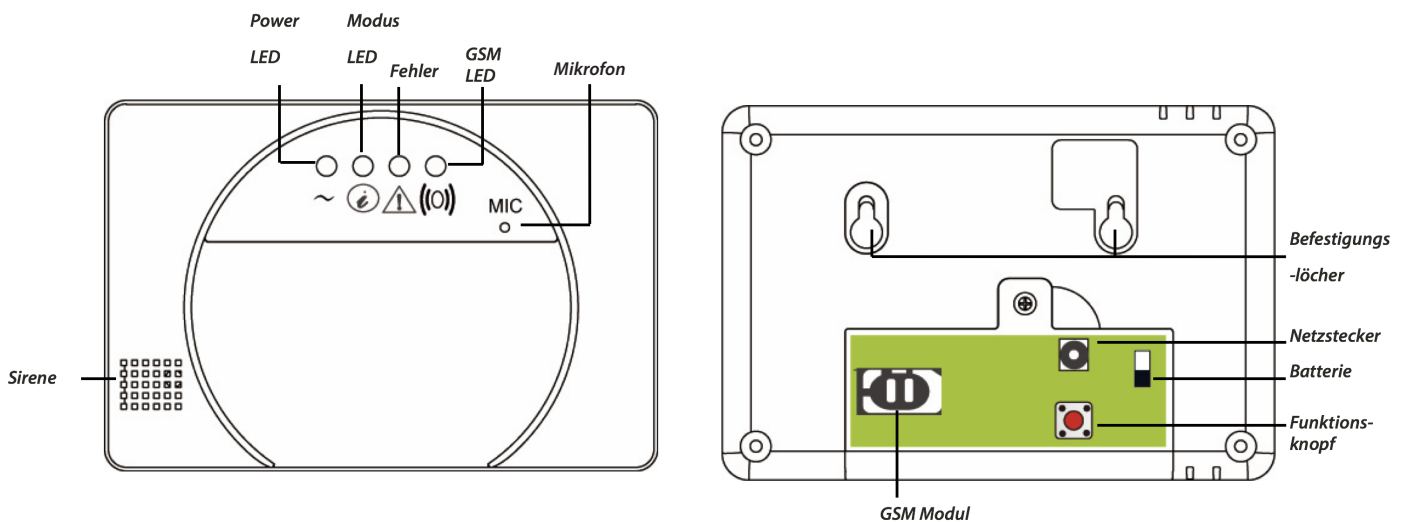
Telefonische Beratung durch Blaupunkt Sicherheitssysteme Support: +49 (0) 221-291963 -50.

Die Angaben und Abbildungen in dieser Anleitung werden ständig aktualisiert. Blaupunkt behält sich das Recht vor, Produktspezifikationen und Produktdesign jederzeit ohne Ankündigung zu ändern.

# 1. Komponenten des Systems

In diesem Kapitel werden die im Set SA 2650 enthaltenen Geräte und Zubehörteile vorgestellt. Die Alarmzentrale ist die zentrale Schaltstelle des Systems. Alle Geräte, die eine Gefahr melden, werden als Sensoren oder Melder bezeichnet.

## 1.1 Alarmzentrale und Zubehör



**Netzteil und Akku:** Ein 9V-1A-Netzteil wird mitgeliefert, um die Alarmzentrale mit Strom zu versorgen. Stecken Sie das Netzteil zunächst noch nicht ein. Die Anleitung dazu erfolgt in **Kapitel 4. Grundkonfiguration und Einlernen der Sensoren.**

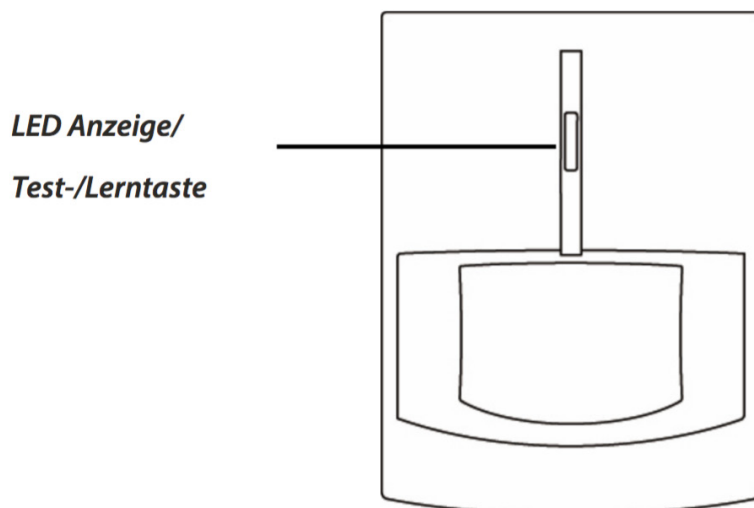
Bei einem Stromausfall übernimmt der integrierte Akku für ca. 18 Stunden die Notstromversorgung. Sobald Sie das Netzgerät angeschlossen haben, stellen Sie den Akkuswitcher auf EIN, um den Akku zu laden. Es dauert etwa 72 Stunden, bis der Akku voll aufgeladen ist. Die Anleitung dazu erfolgt ebenfalls in **Kapitel 4. Grundkonfiguration und Einlernen der Sensoren.**

## 1.2 Bewegungsmelder

Der Bewegungsmelder erkennt Bewegungen und benachrichtigt die Alarmzentrale, was wiederum den Alarm auslöst.

- Der Bewegungsmelder wird von einer EL 123AP 3V Batterie mit Strom versorgt. Diese ist bereits werkseitig vorinstalliert.
- Ziehen Sie die Plastik-Batterieschoner-Lasche auf der Rückseite des Bewegungsmelders heraus, um die Batterien zu aktivieren. Die LED wird daraufhin 30 Sekunden lang blinken und damit die Kalibrierung des Sensors anzeigen.
- Zum Austauschen der Batterien befolgen Sie bitte **folgende Schritte:**

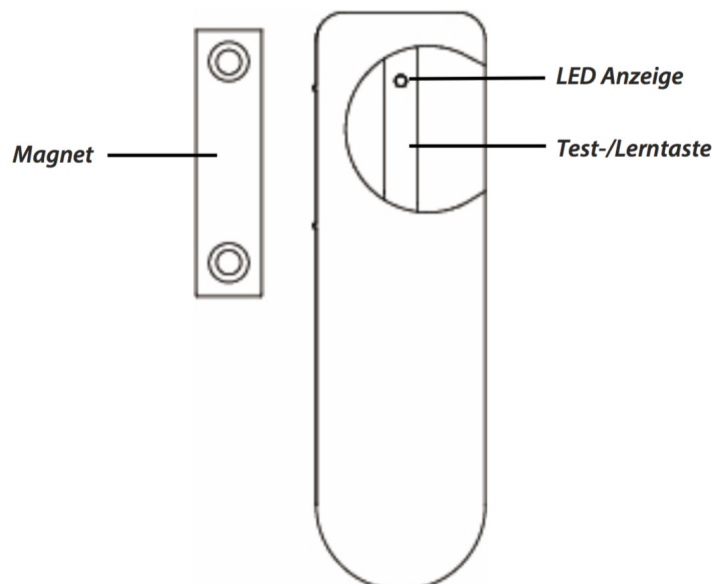
1. Entfernen Sie die Schraube unten am Gehäuse und öffnen Sie das Gehäuse.
2. Entfernen Sie die alte Batterie und drücken Sie mehrmals die Lerntaste.
3. Setzen Sie die neue Batterie ein und schließen Sie das Gehäuse.



### 1.3 Tür-/Fenstersensor

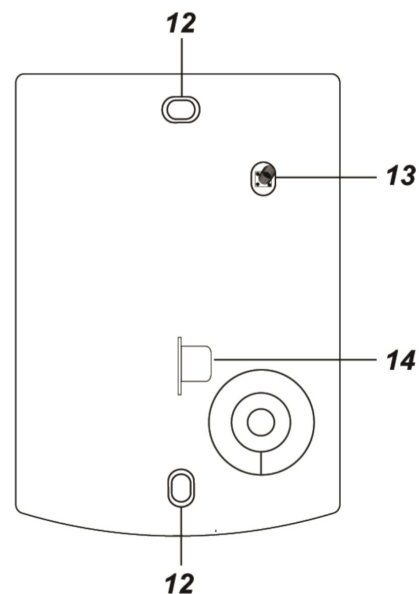
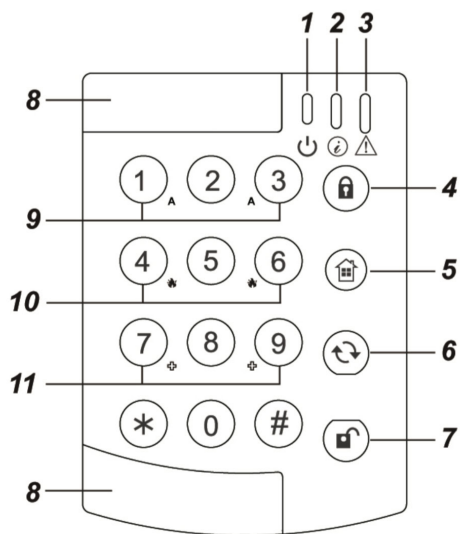
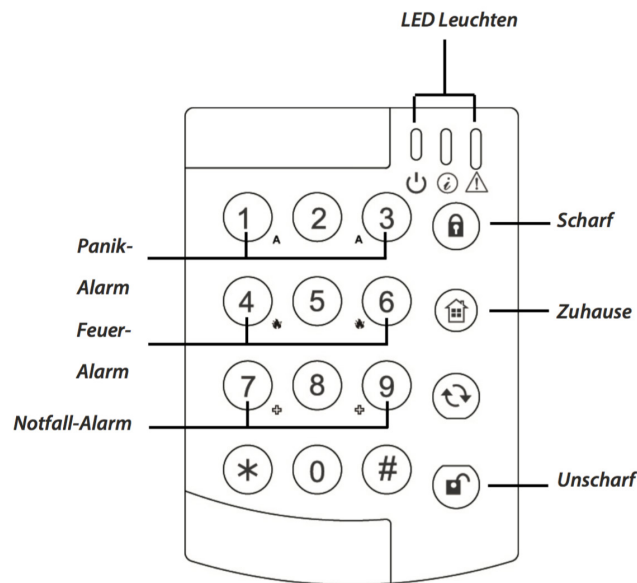
- Der Sensor überwacht das (unbefugte) Öffnen und Schließen von Türen oder Fenstern.
- Der Tür-/Fenstersensor wird von einer 1/2 AA 3V Batterie mit Strom versorgt. Diese ist bereits werkseitig vorinstalliert.
- Ziehen Sie den Batterieisolator auf der Rückseite des Türsensors heraus, um die Batterie zu aktivieren.
- Zum Austauschen der Batterien befolgen Sie bitte **folgende Schritte**:

1. Entfernen Sie die Schraube unten am Gehäuse und öffnen Sie das Gehäuse.
2. Entfernen Sie die alte Batterie und drücken Sie mehrmals die Lerntaste.
3. Setzen Sie die neue Batterie ein und schließen Sie das Gehäuse.



## 1.4 Bedienteil

Mit dem Bedienteil schalten Sie das Alarmsystem scharf, unscharf oder in den Zuhause-Modus. Zudem können Sie mit verschiedenen Tastenkombination in Notsituationen einen Alarm auslösen.



1. Aktivitäts-LED (Grün)
2. Übertragungs-LED (Rot)
3. Fehler-LED (Orange)
4. Abwesend Scharf-Taste
5. Zuhause-Taste
6. C-Taste (Aktualisierung)
7. Unscharf-Taste
8. Abdeckung Montagelöcher
9. Panikalarm

Zum Auslösen eines Panikalarms drücken Sie gleichzeitig die Ziffern 1 und 3 auf der Tastatur.

10. Feueralarm

Zum Auslösen eines Feueralarms drücken Sie gleichzeitig die Ziffern 4 und 6 auf der Tastatur.

11. Notfallalarm

Zum Auslösen eines Notfallalarms drücken Sie gleichzeitig die Ziffern 7 und 9 auf der Tastatur.

12. Montagelöcher

13. Sabotagekontakt

Der Sabotagekontakt schützt das Funk-Bedienteil vor unbefugter Manipulation oder Demontage.

14. Batterieisolator

## Batterie

Das Funk-Bedienteil wird mit einer 3V Lithiumbatterie betrieben. Das Bedienteil erkennt, wenn die Batterie schwächer wird und benachrichtigt die Alarmzentrale.

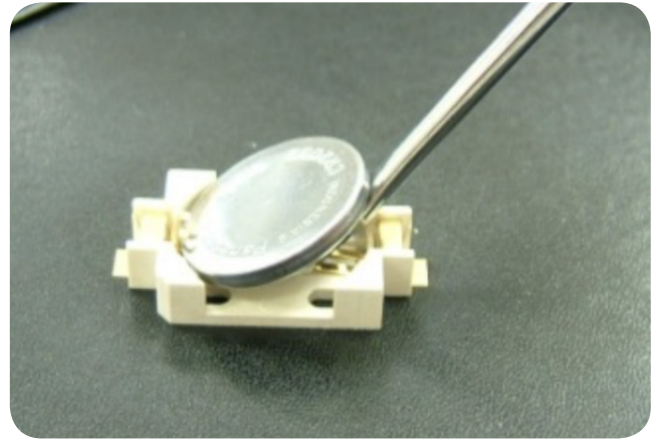
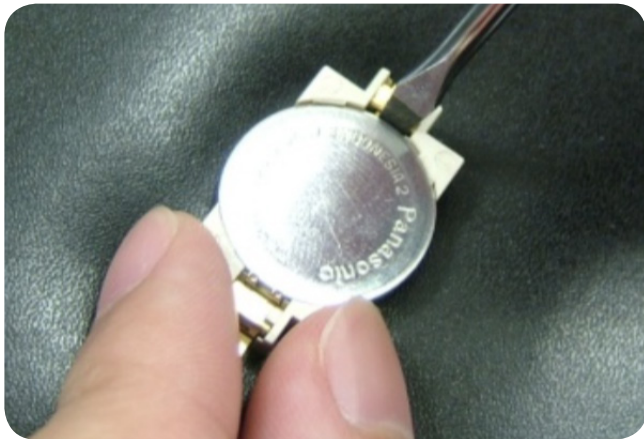
Wenn die Batterie des Bedienteils leer ist, gehen Sie wie folgt vor:

### Schritt 1

Öffnen Sie das Gehäuse des Bedienteils, indem Sie die Schraube an der Unterseite lösen.

### Schritt 2

Nehmen Sie die leere Batterie mit Hilfe eines Minus-Schraubendrehers oder einer Münze (nicht mit der Hand, da dies das Einschubfach beschädigen könnte) aus dem Batteriefach (siehe Abbildung). Führen Sie Schraubendreher oder Münze dazu in den Zwischenraum ein und heben Sie die Batterie vorsichtig an.



### Schritt 3

Betätigen Sie mehrere Male eine beliebige Taste, damit der Reststrom aus dem Bedienteil entladen wird.

### Schritt 4

Legen Sie die neue Batterie in das Batteriefach ein. Achten Sie auf die richtige Polarität.

### Schritt 5

Setzen Sie das Gehäuse wieder auf das Bedienteil und ziehen Sie die Schraube fest.

# 2. Planung des Sicherheitssystems

*In diesem Kapitel erhalten Sie wichtige Hinweise zur Installations- beziehungsweise Montageplanung und grundlegende Informationen zum Betrieb des Sicherheitssystems.*

## HINWEIS ZUR MONTAGE:

Montieren Sie Alarmzentrale und Sensoren nicht in der Nähe von größeren Gegenständen aus Metall oder elektrischen Interferenzquellen wie Kühlschrank oder Mikrowelle, weil diese die Signalstärke beeinträchtigen könnten. Geräte, die mit einem Sabotagekontakt ausgestattet sind, müssen auf einer ebenen Fläche montiert werden, damit dieser nach der Montage vollständig eingedrückt bleibt.

## 2.1 Die Modi des Alarmsystems: Scharf, Zuhause und Unscharf

Das Alarmsystem unterstützt zwei Modi zur Scharfschaltung: **Scharf** und **Zuhause**. Hinzu kommt der Modus **Unscharf** (Zuhause aus), in dem kein Melder oder Sensor einen Alarm auslöst. Im **Scharf-Modus** sind alle Melder und Sensoren des Systems alarmbereit.

Der **Zuhause-Modus** schaltet das System nur teilweise scharf. Beispielsweise können Sie so die Außenhaut überwachen, während Sie sich im Inneren des Hauses frei bewegen. Beachten Sie daher bei der Wahl der Montageorte Ihrer Melder und Sensoren, welche Sensoren Sie dem **Zuhause-Modus** zuordnen möchten und welche nicht. Näheres zu den Modi des Alarmsystems finden Sie in **Kapitel 5 und 6**.

## 2.2 Funk-Reichweite der Sensoren

Alle Sensoren des Alarmsystems haben eine Funk-Reichweite von ca. 30 m in typisch häuslicher Umgebung. Die Reichweite kann je nach Beschaffenheit der Bausubstanz variieren. In **Kapitel 5. Montage der Geräte** werden Sie angeleitet, das Funk-Signal vor der Montage zu überprüfen.

## 2.3 Sabotageschutz

Die Sensoren und Melder, sind durch einen Sabotagekontakt gesichert, der unterbrochen wird, sobald das Gerät im Scharf-Modus von der Montagefläche abgenommen wird. Bei Unterbrechen des Sabotagekontakts wird ein Alarm ausgelöst. Damit der Sabotagekontakt ordnungsgemäß funktioniert, stellen Sie zuvor sicher, dass der Sabotagekontakt der Alarmzentrale und der Sensoren beim Anbringen vollständig eingedrückt ist.

## MONTAGE-TIPP:

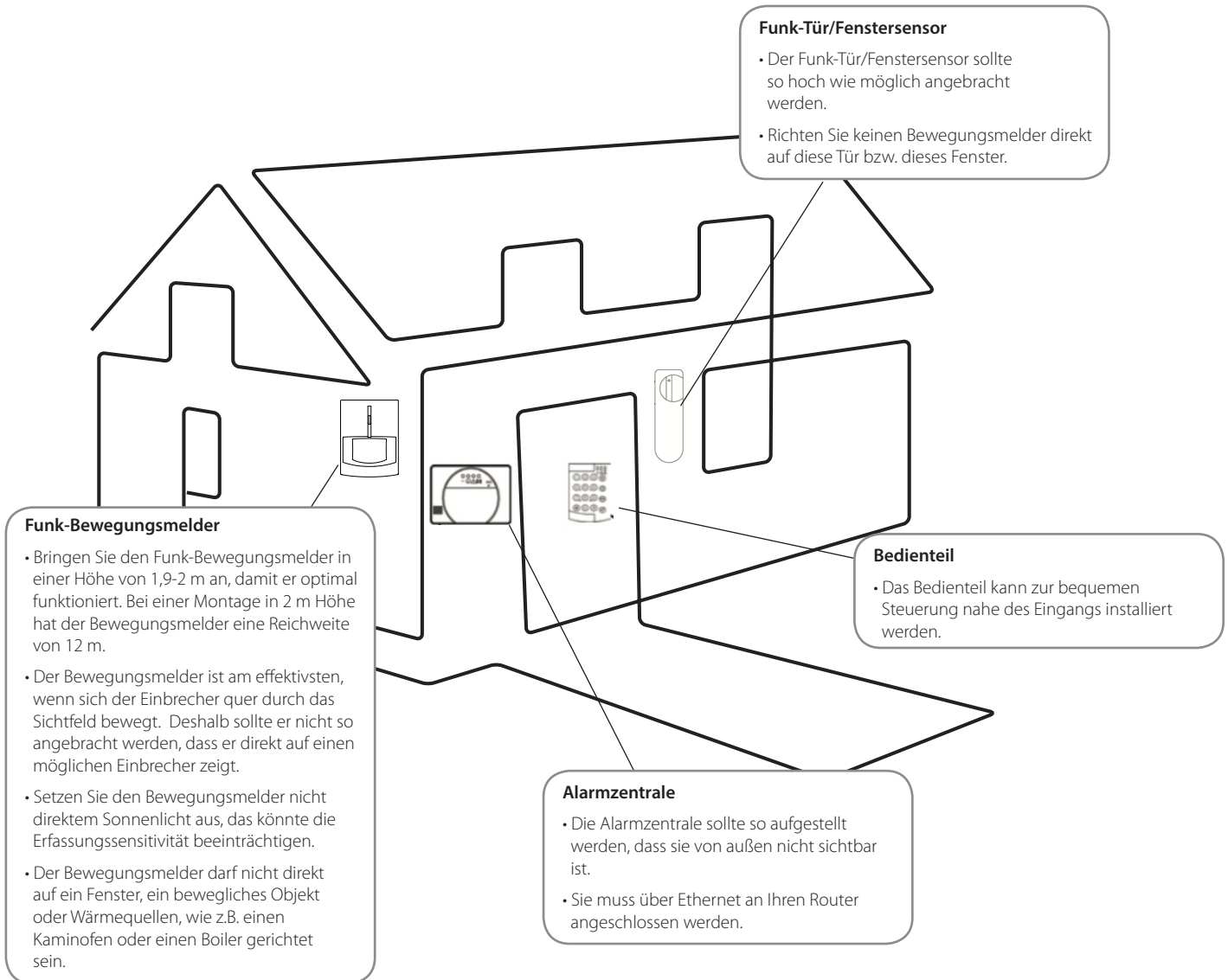
Wenn ein Sensor mit selbsthaftenden Klebestreifen an Orten mit großen Temperaturschwankungen installiert wird (z. B. über einem Heizkörper), kann die Haftung nachlassen und der Sabotagealarm fälschlicher Weise ausgelöst werden. Vermeiden Sie solche Montageorte oder verschrauben Sie den Sensor auf dem Untergrund. Falls dennoch Klebestreifen verwendet werden sollen, fixieren Sie den Sensor mit zusätzlichem Klebeband. So vermeiden Sie Fehlalarme durch Auslösen des Sabotagekontakts.



## 2.4 Systemerweiterung

Der Lieferumfang des SA 2650 KIT umfasst die **Alarmzentrale**, ein **Bedienteil**, einen **Bewegungsmelder** sowie einen **Tür/Fenstersensor**. Mit zusätzlichen Sensoren und Meldern können Sie die Leistungsfähigkeit Ihres Alarmsystems weiter verbessern und Ihre Schutzzone vergrößern. Insgesamt sind **30 Geräte** per Funk in Ihr Sicherheitssystem integrierbar. Erhältlich sind Rauchmelder zum Brandschutz, Kohlenmonoxid-Melder, Wassersensoren und zusätzliche **Gefahrenmelder** und Sensoren. Weitere Informationen zu allen vernetzbaren Geräten finden Sie im Internet unter: [www.blaupunkt.com](http://www.blaupunkt.com).

## 2.5 Positionierung von Alarmzentrale und Sensoren



# 3. Grundkonfiguration und Einlernen von Sensoren

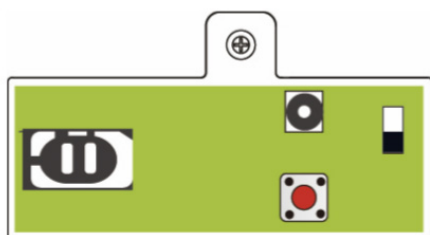
*In diesem Kapitel gehen Sie die ersten Schritte mit Ihrem Sicherheitssystem: Sie bereiten die SIM-Karte vor, konfigurieren die Alarmzentrale und lernen Sensoren ein, falls Sie zusätzliche Sensoren gekauft haben. Die im Starterset enthaltenen Sensoren sind bereits per Funk mit der Alarmzentrale vernetzt.*

## 3.1 Vorbereitung: Informationen zur GSM SIM-Karte

Bevor Sie Ihre Alarmzentrale einschalten, müssen Sie eine GSM SIM-Karte einlegen. Diese ist **nicht im Lieferumfang** enthalten. Die Alarmzentrale benötigt eine SIM-Karte, um Meldungen an Ihr Mobiltelefon oder Telefon zu senden und um SMS-Befehle von einem Smartphone oder Mobiltelefon zu empfangen. Bitte beachten Sie dazu folgende Hinweise:

1. Die SIM-Karte muss sowohl Telefonanrufe als auch SMS-Nachrichten verschicken und empfangen können. Reine **Daten-SIM-Karten** sind **NICHT kompatibel** mit der Alarmzentrale.
2. Vergewissern Sie sich, dass der **PIN-Code** der SIM-Karte **deaktiviert** ist. Dazu setzen Sie die SIM-Karte in ein handelsübliches Mobiltelefon ein und deaktivieren in den Einstellungen für die SIM-Karte den PIN-Code. Wenn der SIM-PIN-Code nach Einsetzen in die Zentrale nicht deaktiviert ist, meldet das Alarmsystem mittels der Fehler-LED einen Fehler. Der SIM-PIN-Code muss deaktiviert werden.
3. Achten Sie bei der SIM-Karte auf die **Preise für SMS, sowie die Nutzungsbedingungen des Anbieters**. Diese können stark variieren. Manche SIM-Karten haben eine eingeschränkte Nutzungsdauer, d. h. sie verlieren automatisch ihre Gültigkeit, sobald sie einige Zeit nicht aktiv benutzt wurden. Achten Sie darauf, dass Sie mit den Nutzungsbedingungen vertraut sind und denken Sie daran, das Guthaben der SIM-Karte regelmäßig aufzuladen. Zu empfehlen ist eine automatische Aufladung. So stellen Sie sicher, dass das Sicherheitssystem ordnungsgemäß funktioniert.

## 3.2 Einlegen Ihrer GSM SIM-Karte



1. Öffnen Sie die Alarmzentrale, indem Sie die Schraube entfernen und den Deckel abnehmen.
2. Öffnen Sie den SIM-Karten-Einschub, indem Sie ihn in Richtung **OPEN** schieben und legen Sie Ihre SIM-Karte ein.
3. Drücken Sie den SIM-Karten-Einschub wieder auf das GSM-Modul, indem Sie ihn in Richtung **LOCK** schieben.
4. Verschließen Sie den Deckel wieder mit der Schraube.

## 3.3 An den Strom anschließen

1. Stecken Sie den beigelegten Stromadapter in die Alarmanlage und in die Steckdose.
2. Schalten Sie den Batterieschalter auf „ON“, um die Batterie zu laden.
3. Die LEDs werden kurz aufleuchten, um das Aufladen anzuzeigen.

## 3.4 LEDs

Die LED Anzeigen zeigen/ signalisieren den aktuellen Status der Alarmzentrale.

### 1. Power LED

- Grüne LED leuchtet: mit dem Stromnetz verbunden.
- Grüne LED blinkt: keine Verbindung mit dem Stromnetz.

### 2. Modus LED

- Rote LED leuchtet: Abwesend Scharf Modus.
- Rote LED blinkt: Zuhause Modus.
- Grüne LED leuchtet: Die Alarmzentrale ist im Unscharf-Modus.
- Grüne LED blinkt: Die Alarmzentrale ist im Lern-Modus.

### 3. Fehler LED

- Gelbe LED leuchtet: Es gibt mindestens einen Fehler im Alarmsystem.
- Gelbe LED blinkt: Es gibt mindestens einen Fehler bei Sensoren und Bedienteilen.

### 4. GSM LED

- Leuchtet für fünf Sekunden auf, wenn die Anlage an den Strom angeschlossen wird.
- Blinkt langsam: GSM normal.
- Blinkt schnell: GSM fehlgeschlagen.

## 3.5 Einlernen der Sensoren

Nicht im Set enthaltene Sensoren müssen in die Alarmzentrale eingespeichert bzw. eingelernt werden. Die Alarmzentrale muss die Einstellungen der Geräte und Sensoren kennen, um das Alarmsystem optimal zu betreiben. Zum Einlernen befolgen Sie bitte folgende Schritte:

### **ACHTUNG:**

Die Sensoren, die das SA 2650 Kit beinhaltet, sind bereits im System gespeichert. Für diese Sensoren gehen Sie bitte direkt zum Abschnitt Montage.

1. Lösen Sie die Schraube der Abdeckung auf der Rückseite und entfernen Sie die Abdeckung der Alarmzentrale. Drücken Sie einmal den roten Funktionsknopf im Unscharf- Modus. Ein Signalton ertönt und die Modus-LED blinkt. Die Alarmzentrale ist jetzt im Lernmodus.
2. Im Lernmodus drücken Sie den Lern-/Testknopf Ihres Sensors, um einen Lerncode zu übermitteln. Bitte lesen Sie die Bedienungsanleitung des Sensors für weitere Details.
3. Die Alarmzentrale piepst einmal, wenn sie den Lerncode erhalten hat, um anzuzeigen, dass der Sensor erfolgreich eingelernt wurde.
4. Nachdem Sie alle Sensoren eingelernt haben, drücken Sie erneut den Funktionsknopf. Erneut ertönt ein Signal, die Modus-LED hört auf zu blinken und leuchtet dauerhaft. Die Alarmzentrale befindet sich jetzt im Unscharf- Modus.

5. Wenn Sie versuchen einen Sensor einzulernen, der bereits eingelernt wurde, wird ein anderes Signal („Ding Dong“) ertönen.

**ACHTUNG:**

Der Lernmodus wird nach fünf Minuten automatisch beendet. Wenn die Alarmzentrale einen Lerncode erhält, wird der Fünf-Minuten-Timer zurückgesetzt.

## 3.6 Aufzeichnung von Nachrichten

Die Alarmzentrale informiert Sie über Ereignisse per SMS oder Sprachnachricht. Wenn die Einstellung Sprachnachricht ausgewählt ist und ein Alarm ausgelöst wird, ruft die Alarmzentrale die eingespeicherte Telefonnummer an und spielt eine Nachricht ab. Die Adressmitteilung wird zu Beginn jeder Sprachnachricht abgespielt. Sie informiert den Angerufenen, wer gerade anruft. Die werkseitige Adressmitteilung heißt „Alarm-System“. Sie können Ihre eigene Adressmitteilung aufnehmen.

Dazu befolgen Sie bitte die folgenden Schritte:

1. Drücken und halten Sie den Funktionsknopf im entschärften Modus für 8 Sekunden und lassen Sie los, wenn der Signalton ertönt.
2. Nach 3 Sekunden ertönt ein weiteres Signal für den Beginn der Aufzeichnung.
3. Sprechen Sie zum Aufnehmen der Adressmitteilung klar und langsam. Wenn Sie fertig sind, drücken Sie den Funktionsknopf einmal, um die Aufzeichnung zu beenden. Die maximale Länge der Adressmitteilung beträgt 10 Sekunden.
4. Die Aufzeichnung ist nun beendet, die Alarmzentrale befindet sich danach im entschärften Modus.

# 4. Montage der Geräte

---

***Dieses Kapitel führt Sie Schritt für Schritt durch das Thema Montage der Geräte. Falls Sie das SA 2650 KIT bereits um zusätzliche Geräte erweitert haben, beachten Sie vorab auch die Anweisungen in der jeweiligen Anleitung für die Zusatzgeräte.***

## 4.1 Vorbereitung: Installationsplanung

Für die Wahl der geeigneten Montageorte möchten wir auf **Kapitel 3. Planung des Sicherheitssystems** verweisen. Wenn Sie weiterführende Hilfe bei der Installationsplanung benötigen, wenden Sie sich gerne an unsere Sicherheitsexperten.

## 4.2 Signal-Reichweitentest

Bevor Sie die Geräte fest montieren, testen Sie das Funk-Signal. Wenn Sie die Stelle bestimmt haben, an der der jeweilige Sensor montiert werden soll, gehen Sie wie folgt vor:

1. Positionieren Sie das Gerät an der vorgesehenen Stelle.
2. Bringen Sie die Alarmzentrale in den Einlernmodus, indem sie den roten Funktionsknopf drücken.
3. Drücken Sie die Test-/Lerntaste am Sensor.
4. Wird das Gerät von der Alarmzentrale erkannt, gibt diese einen „Ding-Dong“-Ton ab. Das bedeutet: die Signalstärke ist ausreichend.

### **HINWEIS:**

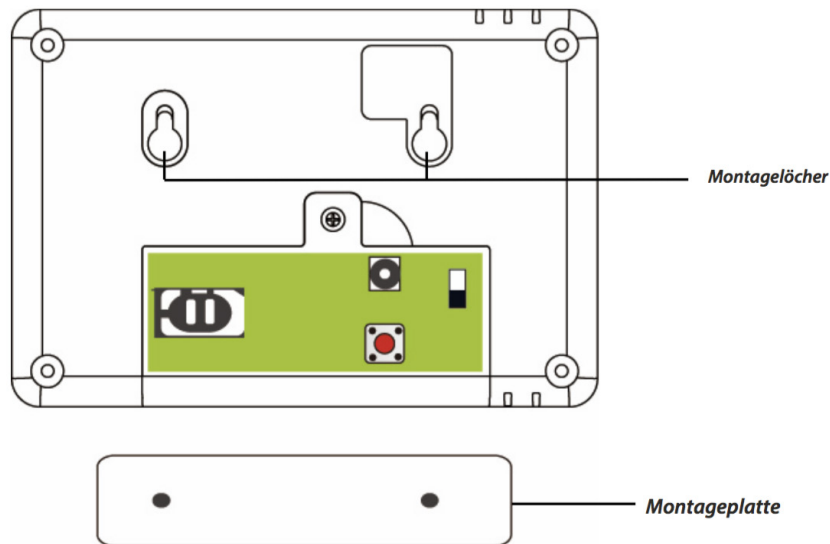
Stellen Sie beim Anbringen der Geräte sicher, dass der Sabotagekontakt des Gerätes vollkommen eingedrückt ist. In der Bedienungsanleitung der jeweiligen Sensoren und Melder sowie auf den Abbildungen weiter unten ist der Sabotagekontakt angezeigt.

### **MONTAGE-TIPP:**

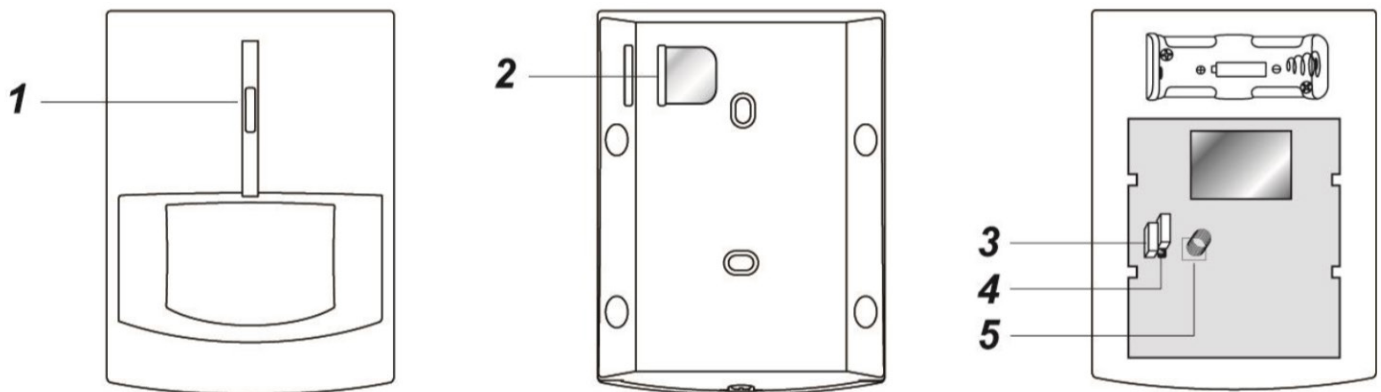
Die Melder und Sensoren haben Aussparungen bzw. verdünnte Stellen im Kunststoffgehäuse. Diese Markierungen müssen zur Montage durchgedrückt werden. Verwenden Sie dazu am besten einen möglichst dünnen Schraubendreher, damit der Schraubenkopf später noch genügend Auflagefläche hat und nicht durch das gebohrte Loch rutschen kann.

## 4.3 Montage der Alarmzentrale

1. Nehmen Sie die zwei Löcher auf der Montageplatte als Anhaltspunkt und markieren Sie die Löcher an der Wand auf Brusthöhe.
2. Bohren Sie zwei Löcher in die Wand, befestigen Sie die Montageplatte mit den beigegefügt Schrauben und Dübeln an der Wand.
3. Hängen Sie die Alarmzentrale auf die Montageplatte.
4. Positionieren Sie die Alarmzentrale so auf der Platte, dass der Sabotagekontakt vollkommen eingedrückt ist.



## 4.4 Montage von Funk-Bewegungsmeldern



### Geräteübersicht

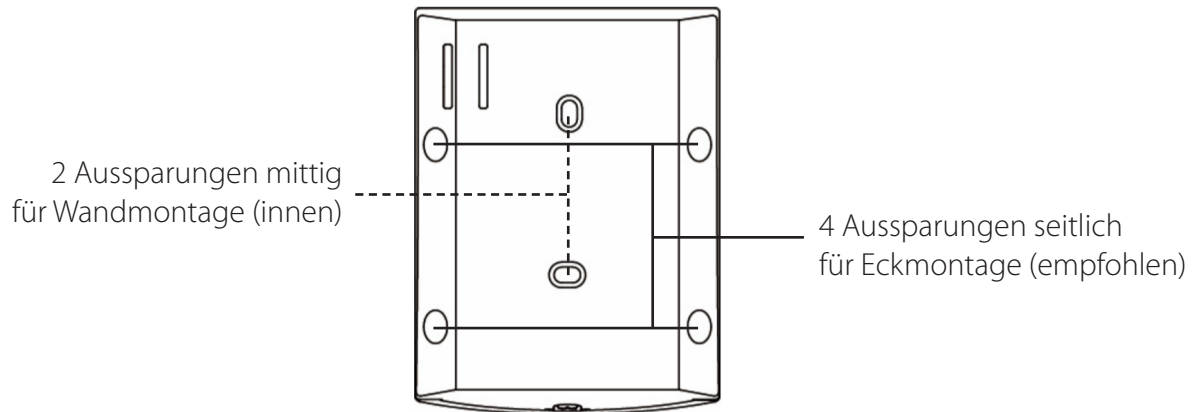
1. Lern-/Testtaste und LED-Anzeige
2. Batterieisolator
3. Steckbrücke zur Aktivierung/Deaktivierung der Funkstreckenüberwachung (JP2)
4. Steckbrücke zur Einstellung einer hohen oder niedrigen Sensitivität (JP3)
5. Sabotagekontakt

#### 4.4.1 Testmodus

Drücken Sie die Lern-/Testtaste, um einen 3-minütigen Testmodus zu aktivieren. Während dieser Phase leuchtet die LED bei jeder Aktivierung des Bewegungsmelders auf. Nutzen Sie den Testmodus, um vor der finalen Montage feststellen zu können, ob alle Bewegungen im Überwachungsbereich erkannt werden.

#### 4.4.2 Montage

Der Bewegungsmelder hat an der Rückseite des Kunststoffgehäuses 6 Aussparungen zur Wand- bzw. Eckmontage (siehe Abbildung).



1. Nehmen Sie die Abdeckung von der Bewegungsmelder-Basis. Drücken Sie die Aussparungen durch und nutzen Sie diese als Schablone, um die passenden Löcher an der Wand oder in der Ecke zu markieren.
2. Bohren Sie anschließend die Löcher in die Wand oder Ecke.
3. Bringen Sie hiernach die Bewegungsmelder-Basis mit den beigefügten Schrauben und Dübeln an der Wand oder in der Ecke an.
4. Setzen Sie abschließend die Abdeckung wieder auf die Basis.

#### 4.4.3 Einstellung der Steckbrücke

##### Steckbrücke zur Aktivierung / Deaktivierung der Funkstreckenüberwachung (JP2)

- |  |  |   |  |
|--|--|---|--|
|  | <b>Steckbrücke geschlossen</b><br>Die Steckbrücke wird auf beide PINs aufgesetzt. Die Funkstreckenüberwachungsfunktion ist deaktiviert ( <b>Lieferzustand</b> ). |  | <b>Steckbrücke offen</b><br>Die Steckbrücke wird entfernt oder auf einen PIN gesetzt. Ist die Steckbrücke offen, übermittelt der Bewegungsmelder die Funkstreckenüberwachungssignale in regelmäßigen Abständen an die Alarmzentrale, die die Funktionsfähigkeit des Sensors überwacht. |
|--|--|---|--|

##### Steckbrücke zur Einstellung einer hohen oder niedrigen Sensitivität (JP3)

- |  |   |   |  |
|--|---|---|--|
|  | <b>Steckbrücke geschlossen</b><br>Die Steckbrücke wird auf beide PINs aufgesetzt. Der Bewegungsmelder hat eine hohe Sensitivität. |  | <b>Steckbrücke offen</b><br>Die Steckbrücke wird entfernt oder auf einen PIN gesetzt. Der Bewegungsmelder hat eine niedrige Sensitivität ( <b>Lieferzustand</b> ). |
|--|---|---|--|

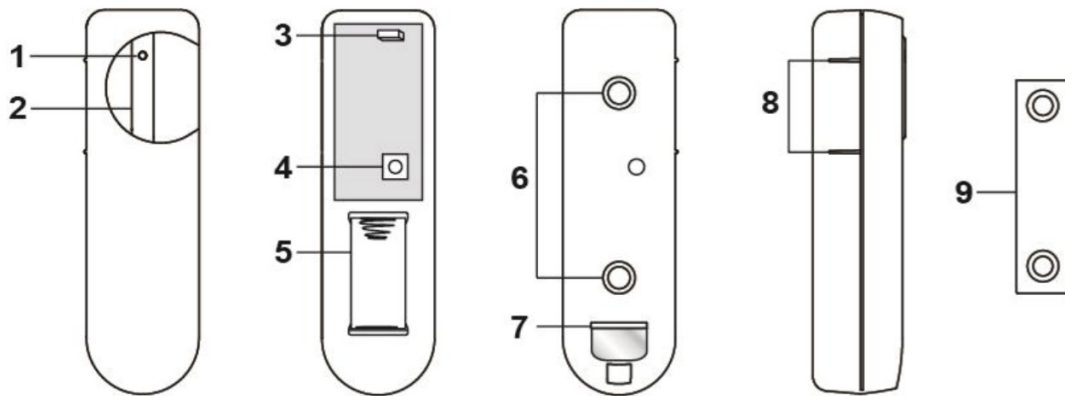
#### 4.4.4 LED

Aus	Normalbetrieb
Ein (2 Sekunden)	<ul style="list-style-type: none"><li>• Bei ausgelöstem Sabotagekontakt</li><li>• Bei schwacher Batterie, ausgelöstem Sabotagekontakt oder im Testmodus</li></ul>

#### HINWEIS:

Der Bewegungsmelder hat eine eingebaute **Stromsparfunktion**. Nach Übermittlung einer Bewegungserkennung an die Alarmzentrale überträgt der Bewegungsmelder eine Minute lang keine weitere Bewegungserkennung. Jede innerhalb dieser Minute erkannte Bewegung verlängert den Zeitraum, in dem kein weiteres Signal zur Alarmzentrale gesendet wird, um eine weitere Minute. So führen ständige Bewegungen vor dem Sensor nicht zu einer unnötigen Batteriebelastung.

### 4.5 Montage von Funk-Tür/Fenstersensoren



#### Geräteübersicht

1. Diode-Anzeige
2. Lern-/Testtaste
3. Steckbrücke zur Aktivierung/Deaktivierung der Funkstreckenüberwachung (JP2)
4. Sabotagekontakt
5. Batteriefach
6. Aussparungen für die Montage
7. Batterieisolator
8. Sensormarkierung
9. Magnet

#### 4.5.1 Testmodus

Drücken Sie die Lern-/Testtaste, um den 3-minütigen Testmodus zu aktivieren. Während dieser Phase leuchtet die LED bei jeder Aktivierung des Tür-/Fenstersensors auf.

#### 4.5.2 Montage

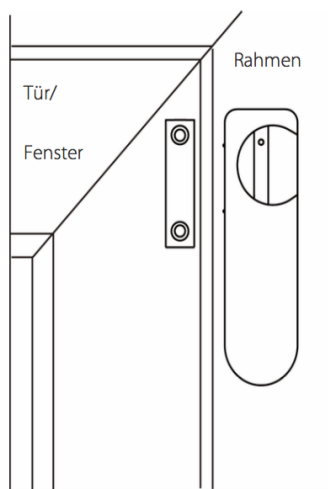
Der Tür-/Fenstersensor hat innen auf der Gehäuserückseite zwei Aussparungen, an denen der Kunststoff zur Montage an der Wand dünner ist (**siehe 2. Komponenten Ihres Sicherheitssystems**). Drücken Sie diese zunächst mit einem Schraubendreher oder ähnlichem Gerät vorsichtig durch.



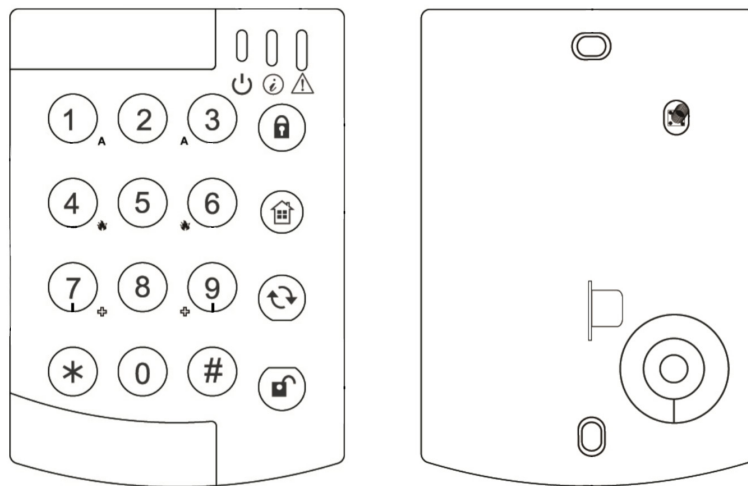
#### MONTAGE-TIPP:

Wenn Sie ein gesichertes Fenster ab und zu gekippt lassen möchten, weil Sie z. B. nur kurz unterwegs sind, montieren Sie den Sensor unterhalb des Fensters, so dass der Abstand zwischen Sensor und Magnet beim Kippen des Fensters klein bleibt. Der Sensor wird dann beim Kippen nicht aktiviert. Natürlich ist der Schutz für diese Zeit eingeschränkt.

1. Der Sensor sollte auf dem Tür-/Fensterrahmen angebracht werden, wobei der Magnet – wie im folgenden Bild zu sehen – in der Regel auf der Tür bzw. dem Fenster angebracht werden sollte. Der Abstand zwischen dem Sensor und dem Magneten sollte so klein wie möglich sein und maximal 15 mm betragen.
2. Nehmen Sie die Abdeckung von der Basis des Sensors. Bohren Sie unter Verwendung der Aussparungen als Schablone die Löcher in die Wand und montieren Sie die Sensorbasis mit den beigefügten Schrauben und Dübeln am Rahmen bzw. der Wand. Sie können auch das beigefügte doppelseitige Klebeband verwenden, um den Sensor auf den Tür-/Fensterrahmen aufzukleben.
3. Setzen Sie abschließend die Sensorabdeckung wieder auf die Basis.



## 4.6 Montage des Funk-Bedienteils



Das Funk-Bedienteil hat unter den vorderen Abdeckungen 2 Montagelöcher.

1. Nehmen Sie die Abdeckungen ab.
2. Nutzen Sie die Aussparungen als Schablone, um die endgültige Position des Bedienteils an der Wand zu markieren (am besten in Brusthöhe).
3. Bohren Sie die passenden Löcher in die Wand.
4. Montieren Sie das Funk-Bedienteil mit den beigelegten Dübeln und Schrauben an der Wand.
5. Schließen Sie das Gehäuse und ziehen Sie die Schraube wieder fest.

# 5. Allgemeines zur Bedienung des Sicherheitssystems

---

*Dieses Kapitel behandelt die allgemeinen Systemfunktionen unter normalen Betriebsbedingungen.*

## 5.1 Modi des Alarmsystems: Scharf, Zuhause und Unscharf

Um die Einstellungen zu verändern, können Sie die Connect2Home App oder die Fernbedienung benutzen. Für die Modusänderung mit dem Bedienteil, **siehe Kapitel 8**.

### Scharf

1. Drücken Sie den Scharf-Button in der Connect2Home App, oder
2. Drücken Sie den Scharfschalten-Knopf auf der Fernbedienung.

### Zuhause

1. Drücken Sie den Zuhause-Button in der Connect2Home App, oder
2. Drücken Sie den Zuhause-Knopf auf der Fernbedienung.

Nachdem Sie die Alarmanlage scharf geschaltet haben, beginnt die Alarmzentrale herunterzuzählen (Ausgangscountdown) und piept. Wenn das Herunterzählen beendet ist, ertönen Pieptöne, die den Scharf-Modus anzeigen: 3 schnelle Pieptöne für den Zuhause-Modus, 1 langer Piepton für den Scharf-Modus.

### Unscharf/Entschärfen

Wenn das System im Zuhause- oder Scharf-Modus ist, können Sie das System entschärfen:

1. Auf der Fernbedienung drücken Sie den Unscharf-Button.
2. In der Connect2Home App drücken Sie das Unscharf/Entschärfen-Symbol.

## 5.2 Eingangs-/Ausgangs-Countdown und Sensor-Einstellungen

Ist das System scharf geschaltet und ein Sensor am Eingang (etwa ein Türsensor oder Bewegungsmelder mit dem Attribut „Eingang“ (**siehe Kapitel 7. Bedienung des Systems mit der Connect2Home App**)) wird aktiviert, wird der Eingangscountdown ausgelöst (Werkseinstellung: 20 Sekunden). Das System muss deaktiviert werden, bevor der Countdown abgelaufen ist, um zu verhindern, dass der Einbruchsalarm ausgelöst wird.

Bei Scharfsschaltung des Systems wird der Ausgangscountdown ausgelöst (Werkseinstellung: 30 Sekunden) und das System wird während dieser Zeit alle ausgelösten Sensoren ignorieren, die auf „Eingang“ programmiert wurden. Der Anwender sollte diese Zeit vor der Systemaktivierung zum Verlassen der Räumlichkeiten nutzen.

#### **ACHTUNG:**

Der im Set enthaltene Bewegungsmelder und der Tür/Fenstersensor sind schon im Lieferzustand automatisch als Eingangssensoren mit dem Attribut „Eingang“ programmiert. Sie sind also während Ein- und Ausgangs-Countdown deaktiviert. Zur Einstellung der Zubehörteile und des Eingangs-/Ausgangscountdowns, siehe **Kapitel 7. Bedienung des Systems mit der Connect2Home App**.

## 5.3 Alarmaktivierung

Mit der Aktivierung des Alarms wird das System in der Reihenfolge der einprogrammierten Telefonnummern eine Meldung absenden. Je nach Ihren Einstellungen wird das System entweder die Telefonnummern anwählen, die Sie in das System eingegeben haben und eine Sprachnachricht abspielen oder SMS-Nachrichten versenden.

## 5.4 Adressmitteilung

Die Adressmitteilung wird zu Beginn all Ihrer Sprachnachrichten abgespielt, um dem Empfänger Ihre Benutzerinformationen mitzuteilen. Stellen Sie bitte sicher, dass Sie Ihre eigene Adressmitteilung aufnehmen, siehe dazu Kapitel "Programmiermodus". Die voreingestellte Adressmitteilung lautet "Alarmsystem".

## 5.5 Alarmlänge

Die voreingestellte Alarmierungsdauer für die Sirene bei Alarm ist auf 3 Minuten eingestellt. Bitte lesen Sie im Kapitel 7 "Betreiben der Alarmanlage" nach, wie man die Alarmierungsdauer ändern kann.

## 5.6 Erkennen von Funk-Signalstörungen

Die Alarmzentrale ist in der Lage, Funkstörungen zu erkennen, wobei diese Funktion in der Voreinstellung deaktiviert ist; falls Sie die Funkstrecken-Überwachung aktivieren möchten, siehe **Kapitel 7. Betreiben der Alarmanlage**.

### WICHTIGER HINWEIS:

1. Die Voreinstellungen in der App im Neuzustand können von den gewünschten Einstellungen abweichen. Wenn Sie die App zum ersten Mal verwenden, überprüfen Sie bitte die Einstellungen.
2. Geben Sie gewünschte Änderungen ein und bestätigen Sie diese mit "Speichern" damit diese zur Alarmzentrale geschickt werden.
3. Nachdem Sie eine SMS-Nachricht an die Alarmzentrale gesandt haben, stellen Sie bitte sicher, dass Sie eine Bestätigungsnachricht von der Alarmzentrale erhalten. Falls Sie eine Fehlermeldung oder gar keine Nachricht erhalten, bedeutet dies, dass der Befehl nicht erfolgreich war. Bitte senden Sie die Nachricht erneut oder setzen Sie die Einstellung zurück, um Unterschiede bei den Einstellungen zwischen der App und der Alarmzentrale zu vermeiden.
4. Die Connect2Home App steuert Ihre Alarmzentrale durch das Senden von SMS-Befehlen. Bitte denken Sie daran, dass für jede gesendete SMS Kosten anfallen und Sie diese Funktion daher mit Umsicht verwenden sollten.

Die Connect2Home App unterstützt alle Funktionen der Programmierung, Steuerung und Alarmierung. Sie kann auch Funk-Zwischenstecker und Hausautomationsregeln für einfaches Energiemanagement konfigurieren. Zur Verwendung der App gehen Sie in den iPhone App Store oder Android Market (Play Store). Suchen Sie unter „**Connect2Home**“ nach der App, laden Sie diese herunter und starten Sie diese. Die App ist nur kompatibel mit SMS-fähigen Smartphones (iOS oder Android). Sie unterstützt aufgrund der fehlenden SMS-Unterstützung keine iPads oder Android-Tablets.

### Systemanforderung an Ihr Smartphone:

- iOS 4.3 oder höher für das Apple® iPhone®
- Android 2.2 oder höher für ein Android basiertes Gerät.

## 5.7 Fehlerereignisse

Die Alarmzentrale überwacht den Zustand des Systems und wird den Benutzer alarmieren, wenn ein Fehler vorliegt. Beispiele: Der Fenster-Sensor hat keinen Kontakt zum Magneten oder der Sabotagekontakt ist aktiviert.

Wenn ein Systemfehler vorliegt, leuchtet die Fehler-LED auf. Tritt der Fehler in der Alarmzentrale auf, leuchtet die Fehler-LED dauerhaft. Liegt der Fehler an einem der Geräte, beginnt die Fehler-LED zu blinken.

Wenn Sie Ihre Telefonnummer für die SMS-Benachrichtigung für „Alle Ereignisse“ oder für „Status Ereignisse“ eingestellt haben, sendet die Alarmzentrale Ihnen auch im Fall einer Fehlermeldung eine SMS-Nachricht.

## 5.8 Zwangsscharfschaltung

Wenn Sie das System scharf schalten und gleichzeitig ein Fehlerereignis vorliegt, sendet die Alarmzentrale einen Signalton. Sie können sich nun entscheiden, das System trotzdem scharf zu schalten und den Fehler mit der Zwangsscharfschaltung des Systems zu ignorieren, beispielsweise, wenn Sie ein gesichertes Fenster gekippt lassen möchten.

Bei der Fernbedienung drücken und halten Sie erneut den Zuhause-/ Scharf-Knopf, und die Alarmzentrale beginnt mit dem Scharfschaltungsprozess und der Ausgangscountdown startet.

### HINWEIS:

Zwangsscharfschaltung wird für die Connect2Home App nicht benötigt. Die Alarmzentrale wird direkt in den ausgewählten Scharfstellungs- Modus gesetzt und meldet Ihnen mit einer SMS- Nachricht die bestehenden Fehler. Bis zu 3 Fehler können in einer SMS-Nachricht stehen.

## 5.9 Eingangscountdown

Wenn Tür-/Fenster-Sensor oder Bewegungsmelder auf Eingang gestellt sind und ausgelöst werden, dann startet das System den gespeicherten Eingangscountdown.

Der Benutzer hat Zeit zur Entschärfung der Alarmanlage, wenn er nach Hause kommt. Er muss das System entschärfen, bevor der Countdown abläuft, ansonsten wird der Einbruchsalarm ausgelöst.

## 5.10 Auslösung des Alarms

1. Wenn ein Gerät, das Sie vorher auf Einbruch eingestellt haben, ausgelöst wird, geht der Alarm sofort los.
2. Wenn ein Gerät, das Sie vorher auf Eingang eingestellt haben, ausgelöst wird, startet der Eingangscountdown. Wenn das System nicht vor Ablauf des Countdowns entschärft wird, geht der Alarm los.
3. Wenn Zubehör, das Sie vorher auf "Anwesend" eingestellt haben, im Zuhause-Modus ausgelöst wird, wird das Zubehör ignoriert. Wenn Zubehör, im Abwesend Scharf-Modus ausgelöst wird, geht der Alarm sofort los.
4. Wenn der Sabotageschutz des Geräts im Abwesend Scharf-Modus aktiviert wird, geht der Alarm sofort los.
5. Sie können den Notfall-Alarm auch mit der Fernbedienung auslösen.

## 5.11 Anhalten des Alarms

Während des Alarms wird die Alarmzentrale die Sirene auslösen und eine Meldung an die eingespeicherte Telefonnummer senden.

Um den Alarm anzuhalten, senden Sie einen SMS-Befehl zum Entschärfen mit der Connect2Home App an die Alarmzentrale, oder drücken Sie den Unscharf-Knopf auf der Fernbedienung.

### HINWEIS:

Die Fernbedienung kann keinen Alarm anhalten, den sie selbst ausgelöst hat.

## 5.12 Alarmspeicher

Wird während Ihrer Abwesenheit ein Alarm ausgelöst, der nicht stumm geschaltet wird, erhalten Sie eine Alarmmeldung.

Wenn Sie anschließend nach Hause kommen und das System entschärfen, wird die Sirene einen 3-sekündigen Warnton abgeben, um Sie zu warnen, dass der Eindringling noch da sein könnte.

## 5.13 Sabotageschutz

1. Ist das System im Abwesend Scharf-Modus und der Sabotagekontakt wird ausgelöst, geht der Alarm sofort los. Die Alarmzentrale wird Ihnen eine Alarmereignis-SMS mit "Sabotage" an die hierfür eingespeicherte Nummer senden oder mit einer Sprachnachricht anrufen und eine Einbruchsnachricht abspielen.
2. Ist das System im Zuhause oder Unscharf-Modus, wird der Alarm nicht ausgelöst. Die Alarmzentrale wird Ihnen eine Alarmereignis-SMS mit "Sabotage" an die hierfür eingespeicherte Nummer senden, sie wird nicht mit einer Sprachnachricht anrufen. Die Fehler-LED leuchtet, um Sie an den Fehler im System zu erinnern.

## 5.14 Wählen und Anrufbestätigung

Wird ein Alarm aktiviert, wählt die Alarmzentrale die programmierten Telefonnummern der Rangfolge entsprechend per Sprachnachricht oder SMS-Nachricht an. Bei einer Sprachmitteilung durch die Alarmzentrale:

- Wird die Alarmzentrale die Nachricht nach einer Wartezeit von 5 Sekunden abspielen. Sie wird zuerst den allgemeinen Teil der aufgezeichneten Nachricht (Adressmitteilung) abspielen. Dann spielt sie die spezifische Alarmmeldung (Einbruchsalarm, Feueralarm, Hilferuf oder Notfall) (je nach Art des Alarms) ab.
- Um sicherzustellen, dass der Anruf vom Empfänger entgegengenommen wird, sollte der Empfänger die Nachricht durch Drücken der entsprechenden Taste auf seinem Telefon bestätigen.
- Wenn die Alarmzentrale keine Bestätigung erhält, wird die Meldung 85 Sekunden lang wiederholt. Die Alarmzentrale wird dann den Anruf als erfolglos einstufen und die Telefonnummer mit der nächsten Priorität anwählen.
- Wenn mehr als eine Nummer einprogrammiert ist, wird die Alarmzentrale auch weiterhin die Nummer(n) wählen, bis zwei Notrufe erfolgreich bestätigt worden sind.
- Wenn keine Telefonnummer einprogrammiert ist, wird die Alarmzentrale keinen Anruf tätigen.

## 5.15 Anrufbestätigung

Der Anrufempfänger kann den Anruf auf drei verschiedene Weisen bestätigen: durch Drücken der Tasten **1, 0** oder **9** auf seinem Telefon.

Drücken Sie **1**:

- » Die Alarmzentrale öffnet 2 Minuten lang einen Ein-Weg-Kanal nur zum Hören, so dass Sie hören können, was auf der anderen Seite geschieht.
- » Wenn die letzten 20 Sekunden des 2-Minuten-Zeitraums anbrechen, wird die Alarmzentrale einen Signaltone abgeben, um dem Empfänger einen Hinweis zu geben. Drücken Sie erneut auf die 1 für eine weitere Verlängerung um 2 Minuten.
- » Wenn 2 Minuten abgelaufen sind, wird der Anruf automatisch beendet und die nächste Nummer angewählt.

Drücken Sie **0**:

- » Die Alarmzentrale beendet den Anruf.
- » Die Alarmzentrale gibt weiter Alarm.
- » Die Alarmzentrale wählt die nächsten Telefonnummern, bis zwei Empfänger den Anruf bestätigt haben.

Drücken Sie **9**:

- » Die Alarmzentrale beendet den Anruf.
- » Die Alarmzentrale beendet die Ausgabe des Alarms und auch das Wählen.

Die Alarmzentrale beendet den Alarm auch dann, wenn 2 Empfänger die 1 oder 0 drücken.

## 5.16 Automatische Wahlwiederholung

- Wenn nur eine Telefonnummer gespeichert und diese Nummer besetzt ist, wird die Alarmzentrale bis zu fünfmal eine automatische Wahlwiederholung mit einem Intervall von 80 Sekunden zwischen jedem Versuch durchführen.
- Wenn mehr als eine Telefonnummer gespeichert ist, wird die Alarmzentrale je nach Priorität wählen. Wenn die gewählte Nummer besetzt ist, wird die nächste Nummer angewählt. Jede Nummer wird bis zu 5-mal angewählt mit einer Pause zwischen jedem Versuch von 20 Sekunden.
- Die Alarmzentrale wird die Wiederwahl der Telefonnummern für maximal 3 Zyklen, d.h. 15 Mal durchführen.

# 6. Bedienung des Systems mit der Connect2Home App

**Mit der Connect2Home App nutzen Sie alle Funktionen Ihres Smart Alarm SA 2650 Sicherheitssystems. Die Versionen für das iPhone und Android unterscheiden sich in einigen Details. Dieses Kapitel erläutert Ihnen die Bedienung Ihres Alarmsystems mit Hilfe der Connect2Home App.**

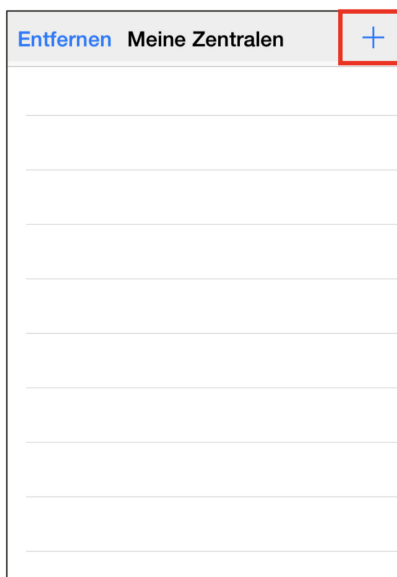
## 6.1 Connect2Home für das iPhone

Die iPhone-Version der Connect2Home App unterstützt alle SMS Befehlfunktionen, außer Befehlen, die bei der Alarmzentrale nach Informationen fragen, d.h. Sie können z. B. nicht bei der Alarmzentrale nach Ihrem Modus fragen. Dies liegt an der Restriktion im iOS- System, das den App-Zugriff von eingehenden SMS verhindert.

Für die Nutzung der Connect2Home App wird iOS 4.3 oder höher benötigt.

### 6.1.1 Neue Alarmzentrale hinzufügen

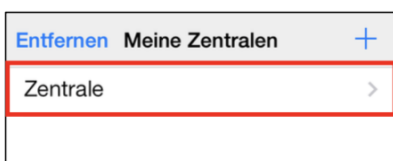
Wenn Sie die App starten, wählen Sie zuerst das Menü zur Auswahl der Alarmzentrale an.



- Erstbenutzer müssen zunächst die Informationen ihrer Alarmzentrale eingeben. Bitte tippen Sie hierfür das "+"-Symbol an.
- Geben Sie die Informationen Ihrer Alarmzentrale ein. Dies beinhaltet den Namen Ihrer Alarmzentrale, den Sie in der App benutzen wollen, die SIM-Karten Nummer der Alarmzentrale, einen Benutzer PIN-Code und ein SMS- Passwort, das Sie benutzen, um auf die Alarmzentrale zuzugreifen. Drücken Sie "**Fertig**", um Ihre Eingabe zu bestätigen.



- Erstbenutzer müssen zunächst die Informationen ihrer Alarmzentrale eingeben. Bitte tippen Sie hierfür das "+"-Symbol an.
- Geben Sie die Informationen Ihrer Alarmzentrale ein. Dies beinhaltet den Namen Ihrer Alarmzentrale, den Sie in der App benutzen wollen, die SIM-Karten Nummer der Alarmzentrale, einen Benutzer PIN-Code und ein SMS- Passwort, das Sie benutzen, um auf die Alarmzentrale zuzugreifen. Drücken Sie "**Fertig**", um Ihre Eingabe zu bestätigen.





#### HINWEIS:

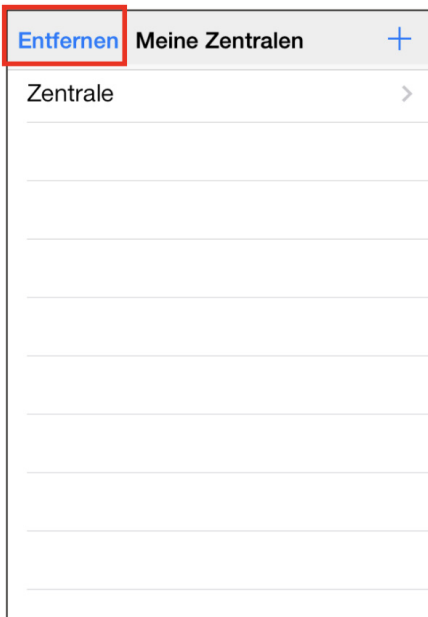
Der PIN-Code und das SMS Passwort, das Sie in Ihrer Zentrale eingegeben haben, ist in jedem an die Zentrale gesendeten SMS-Befehl enthalten und dient der Bestätigung des SMS Befehls.

Das Standard SMS-Passwort ist PROG.

Der Pin-Code muss identisch sein mit dem Benutzer-Pin-Code der Alarmzentrale.

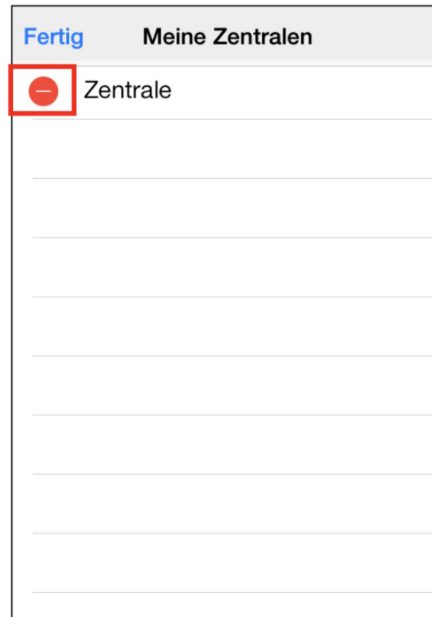
Der Werkpincode der Alarmzentrale ist "1234" für den Benutzer-PIN-Code 1. Sie können SMS-Passwort und PIN-Code später ändern, indem Sie die Information ihrer Alarmzentrale bearbeiten.

### 6.1.2 Alarmzentrale löschen



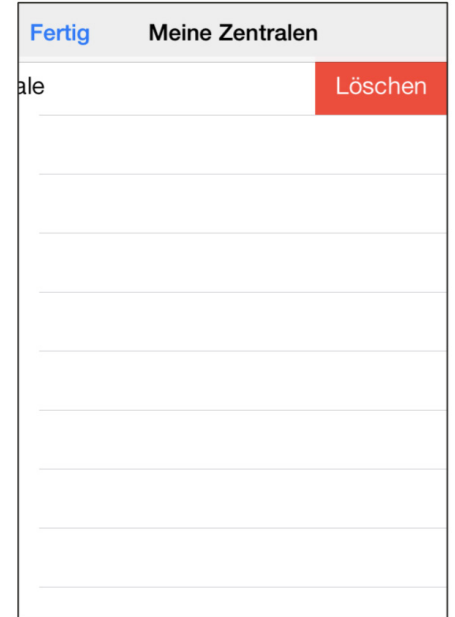
#### Schritt 1

Um eine bestehende Alarmzentrale zu löschen, drücken Sie **"Entfernen"**.



#### Schritt 2

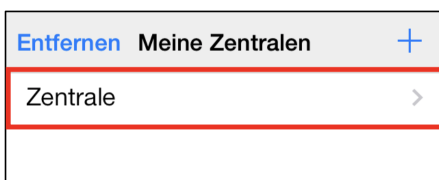
Drücken sie das  Symbol.



#### Schritt 3

Dann drücken Sie **"Löschen"**, die Alarmzentrale wird dann aus Ihrer App entfernt.

### 6.1.3 Hauptmenü der Alarmzentrale



#### Schritt 1

Drücken Sie auf den Namen Ihrer Alarmzentrale, um in das Hauptmenü der Alarmzentrale zu gelangen.



#### Schritt 2

Sie können verschiedene Einstellungen wählen und so Funktionen der Alarmzentrale zusätzlich programmieren. Drücken Sie auf **"Zurück"** links oben, um zurück zum Menü zu gelangen.



#### Schritt 3

Sie können die Information Ihrer Alarmzentrale bearbeiten, indem Sie auf **"Bearbeiten"** drücken.

Abbrechen Bearbeite Zentrale **Fertig**

Zentrale Name:

Zentrale SIM:

PIN Code:


SMS Keyword:

#### Schritt 4

Geben Sie Ihrer Alarmzentrale einen neuen Namen oder ändern Sie die SIM-Karten Nummer, den PIN-Code oder das SMS Passwort, wie Sie es wünschen. Drücken Sie **“Fertig”**, um Ihre Eingabe zu bestätigen.

### 6.1.4 Abwesend Scharf/Zuhause/Unscharf

< Zurück Zentrale Bearbeiten

Scharf schalten Zu Hause Unscharf schalten

Um den Modus Ihrer Anlage zu ändern, wählen Sie das Symbol für Abwesend Scharf (Scharf schalten) / Zuhause/ Unscharf (Unscharf schalten) für die jeweilige Einstellung. Der SMS-Eingabe Bildschirm erscheint, damit Sie den Versand bestätigen. Drücken Sie “Senden”, um den SMS-Befehl an die Alarmzentrale zu schicken.

### 6.1.5 PIN Einstellung

< Zentrale PIN Einstellungen

PIN Benutzer 1 user1,1234 >

PIN Benutzer 2 >

PIN Benutzer 3 >

Zurück Bearbeite PIN / Benutzerdaten **Sichern**

Benutzername:

PIN Code:

Im Menü Pin-Einstellung können Sie Änderungen an Benutzer PIN-Code und SMS-Passwort vornehmen.

Suchen Sie sich die Informationen aus, die Sie ändern wollen, ändern Sie diese und drücken Sie **“Sichern”**. Der SMS-Eingabe Bildschirm erscheint, damit Sie den Versand bestätigen. Drücken Sie “Senden”, um den SMS-Befehl an die Alarmzentrale zu schicken.

#### HINWEIS:

Der Benutzer-PIN-Code ist auf 1234 eingestellt und wird standardmäßig von der APP benutzt, um der Anlage SMS-Befehle zu senden.

Wenn Sie das SMS-Passwort ändern oder den Benutzer-PIN-Code und die Einstellungen sichern, werden beide auch in den Informationen der Alarmzentrale aktualisiert. Bitte versichern Sie sich, dass Ihre Alarmzentrale die SMS-Befehle empfängt. Falls Ihre Alarmzentrale keine SMS-Befehle empfängt, müssen Sie die Informationen der Zentrale manuell eingeben, um das SMS-Passwort oder den PIN-Code auf die vorherigen Einstellungen zurücksetzen. Andernfalls können Sie die Alarmzentrale nicht mehr mit der App steuern.

Sie können den Benutzer-Pin-Code ändern, indem Sie das PIN-Code-Eingabefeld frei lassen. Der Benutzer-PIN-Code 1 kann nicht gelöscht werden.

## 6.1.5 Alarmeinstellungen

Im Menü Alarmeinstellungen können Sie Änderungen an den Alarmeinstellungen vornehmen.

Zurück	Alarmeinstellungen	Sichern
Ausgangsverzögerung Timer	30 sek.	>
Ausgangsverzögerung Lautstärke	-	>
Eingangsverzögerung Timer	20 sek.	>
Eingangsverzögerung Lautstärke	-	>
Alarmlänge	3 min	>
Türklingel Lautstärke	deaktivieren	>
Funk-Sabotageerkennungsfunktion		>
Hoch-Temperaturalarm	deaktivieren	>
Nieder-Temperaturalarm	deaktivieren	>

Bitte lesen Sie sich die untenstehende Auflistung der änderbaren Einstellungen durch:

**Ausgangscountdown:** Zeitspanne nach Scharfstellen des Systems. In dieser Zeit wird kein Alarm ausgelöst, und Sie können Ihr Haus vor Aktivierung der Alarmanlage verlassen. Die werkseitige Einstellung liegt bei 30 Sekunden.

**Ausgangscountdown-Lautstärke:** Lautstärke des Ausgangscountdowns. Die werkseitige Einstellung ist **"niedrig"**.

**Eingangscountdown:** In dieser Zeit wird bei Sensoren mit der Einstellung „Eingang“ kein Alarm ausgelöst. Die werkseitige Eingangszeit beträgt 20 Sekunden.

**Eingangscountdown-Lautstärke:** Lautstärke des Eingangscountdowns. Die werkseitige Einstellung ist **"niedrig"**.

**Alarmlänge:** Zeitdauer, in der der Alarm aktiv ist. Die werkseitige Einstellung liegt bei 3 Minuten (180 Sekunden).

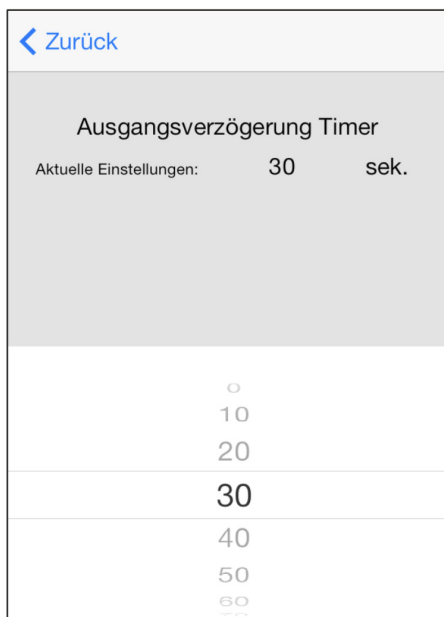
**Türklingel-Lautstärke:** Das Türklingel- Geräusch wird von der Alarmzentrale aktiviert, wenn ein Sensor im Eingangs- Modus aktiviert wird. Die Funktion ist werkseitig deaktiviert.

**Funksabotage-Erkennungsfunktion:** Erkennen von Signalstörungen. Wenn ein RF Signal erfasst wird, das die Störungen für länger als 30 Sekunden verursacht, wird der Alarm aktiviert. Werkseitig ist dies deaktiviert.

**Hochtemperatur-Alarm (Optionaler Temperatursensor benötigt):** Wenn die Raumtemperatur den eingestellten Wert um 1°C überschreitet, wird eine Nachricht an die einprogrammierte Telefonnummer gesendet. Wenn die Raumtemperatur danach 3°C unter dem eingestellten Wert liegt, werden Sie über SMS benachrichtigt.

**Niedrigtemperatur-Alarm (Optionaler Temperatursensor benötigt):** Wenn die Raumtemperatur den eingestellten Wert um 1°C unterschreitet, wird eine Nachricht an die einprogrammierte Telefonnummer gesendet. Wenn die Raumtemperatur danach 3°C über dem eingestellten Wert liegt, werden Sie über SMS benachrichtigt.

Wählen Sie die gewünschte Option, dann kommen Sie zum Einstellungsbildschirm.



Gleiten Sie mit dem Finger über den Bildschirm, um den Wert zu wählen, den Sie ändern wollen. Wenn Sie fertig sind, drücken Sie auf **“Zurück”**, um zum Menü zurückzukehren.

Wenn Sie die gewünschte Einstellungen gewählt haben, drücken Sie **“Sichern”**. Der SMS-Eingabe Bildschirm erscheint, damit Sie den Versand bestätigen. Drücken Sie **“Senden”**, um den SMS- Befehl an die Alarmzentrale zu schicken.

### 6.1.6 Alarmübermittlungseinstellungen

In den Alarmübermittlungseinstellungen können Sie die Telefonnummer für Benachrichtigungen ändern.

Die Alarmzentrale kann bis zu 6 Telefonnummern für Status- und Alarmbenachrichtigungen speichern.

Die Telefonnummern können entweder Sprachnachricht/ Anrufe oder SMS erhalten.

**Sprachnachricht:** Das Alarmsystem wird die für die Sprachnachricht ausgewählte Nummer anrufen und über einen Alarm benachrichtigen.

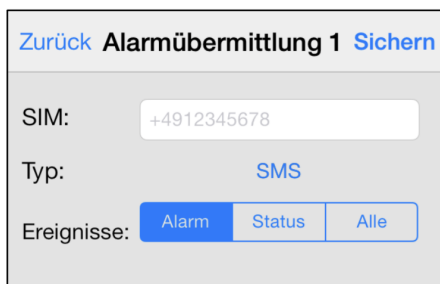
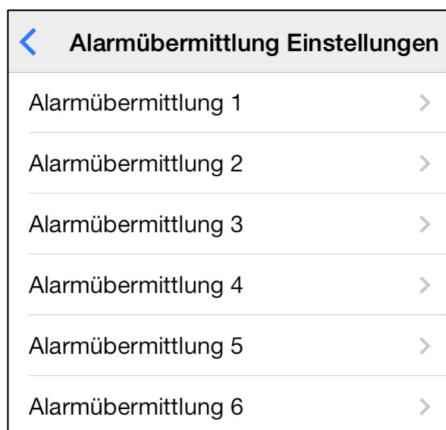
**SMS-Nachricht:** Das Alarmsystem wird der für die SMS-Nachricht ausgewählten Nummer eine SMS-Benachrichtigung schicken.

SMS-Nachrichten werden in 3 Typen unterteilt: Alarm, Status, Alle.

**Alarm:** Falls ein Alarm ausgelöst wird, sendet die Alarmzentrale die Informationen über den Alarm an die eingespeicherte Nummer.

**Status:** Wenn der Status geändert wird (von **“Abwesend Scharf”** zu **“Zuhause”**), sendet die Alarmzentrale die Statuswechselinformationen an die eingespeicherte Nummer.

**Alle:** Wenn es zu einem Statuswechsel oder einem Alarm kommt, wird die Alarmzentrale die jeweiligen Informationen an die eingespeicherte Nummer senden.



- Wählen Sie die Alarmübermittlung, die Sie bearbeiten wollen.
- Geben Sie die Telefonnummer ein und wählen Sie den Benachrichtigungstyp und die Ereignisse.
- Drücken Sie **“Sichern”**. Der SMS- Eingabebildschirm erscheint, damit Sie den Versand bestätigen. Drücken Sie **“Senden”**, um den SMS-Befehl an die Zentrale zu schicken.
- Es gibt keine Ereignisauswahl für Sprachnachrichten. Die Wahloption **“Ereignisse”** erscheint in grau.

#### HINWEIS:

Sie können die Telefonnummer löschen, indem Sie das Feld für die Telefonnummer frei lassen und die Einstellungen sichern.

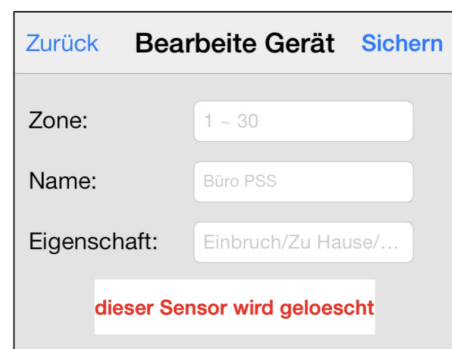
## 6.1.7 Geräteeinstellungen



In diesem Menü können Sie Geräte- Einstellungen vornehmen, die Sirene einlernen und kontrollieren (separat erhältliche Außensirene benötigt).

Das SA 2650 Alarmsystem unterstützt die "Bild erfassen" Funktion nicht. Bitte vernachlässigen Sie diese Option.

## 6.1.8 Bearbeite Geräte



Mit dieser Option können Sie Ihr Zubehör benennen und Kennzeichnungen für Tür- /Fenstersensoren und Bewegungsmelder einrichten.

Wählen Sie die Zonennummer des Geräts, das Sie bearbeiten möchten, und geben Sie einen Namen ein, z. B. Bewegungsmelder Wohnzimmer.

Für Tür/Fenstersensoren und Bewegungsmelder wählen Sie bitte eine Eigenschaft (Einbruch, Zuhause oder Eingang).

- Sensoren, die die Eigenschaft Einbruch haben sind auch im Zuhause-Modus scharf.
- Sensoren, denen Sie die Eigenschaft Zuhause zuweisen, sind im Zuhause Modus deaktiviert.
- Sensoren, denen Sie die Eigenschaft Eingang zuweisen, sind während des Ein- und Ausgangs-Countdowns deaktiviert und dann scharf. Wird ein Sensor mit der Eigenschaft Eingang im Scharf- oder Zuhause-Modus aktiviert, so löst er den Eingangs- Countdown aus. Sie haben währenddessen Zeit, das System Unscharf zu schalten.

Für andere Geräte, also zum Beispiel Rauchmelder, können Sie die Einstellung der Eigenschaft vernachlässigen. Sie spielt für die Funktion der Gefahrenmelder, die nicht dem Einbruchschutz dienen sowie für das Zubehör, keine Rolle.

Drücken Sie "**Speichern**". Das Telefon sendet die Informationen an die Alarmzentrale.

Sie können ein Gerät aus dem System entfernen, indem Sie auf „**Dieser Sensor wird gelöscht**“ drücken.

#### HINWEIS:

Die Informationen werden nur aktualisiert, wenn sie erfolgreich mit der Alarmzentrale synchronisiert wurden.

- » Drücken Sie dazu den Menüknopf Ihres Android-Telefons. Das Synchronisierungs- Menü wird angezeigt. Die vorgenommenen Geräteeinstellungen, die sie für die betreffenden Zonen (also Geräte) vorgenommen haben, werden synchronisiert, also im Alarmsystem gespeichert, wenn Sie den betreffenden Button klicken. Beispiel: Wenn Sie das Gerät mit der Zonennummer 3 eingestellt haben, klicken Sie „Sync Geraetezone 1 ~ 5“.

### 6.1.9 Sirenen Kontrolle (Optionale Sirene erforderlich)

- Mit der Sirenen Kontroll-Option können Sie die Einstellungen der Sirene ändern.
- Wählen Sie die Funktion, die Sie bearbeiten wollen und aktivieren oder deaktivieren Sie diese.
- Drücken Sie "**Sichern**". Der SMS-Eingabe Bildschirm erscheint, damit Sie den Versand bestätigen. Drücken Sie "**Senden**", um den SMS-Befehl an die Alarmzentrale zu schicken.

### 6.1.10 Sabotage-Einstellung

Die Sirene hat einen eingebauten Sabotageschutz, der einen Alarm auslöst, wenn die Sirene entfernt wird oder ihre Abdeckung offen ist. Der Sabotageschutz kann zeitweise ausgestellt werden.

- Wenn sie auf „**Aktivieren? Ja**“ eingestellt ist, ist der Sabotageschutz aktiv.
- Wenn sie auf „**Aktivieren? Nein**“ eingestellt ist, wird die Sirene keinen Alarm auslösen, wenn der Sabotageschutz beschädigt wird.

#### HINWEIS:

Wenn der Sabotageschutz der Sirene deaktiviert ist, wird er automatisch nach einer Stunde wieder aktiviert.

### 6.1.11 Bestätigungseinstellung

Die Sirene kann für die Bestätigung des Scharf- oder Unscharf-Modus freigegeben oder gesperrt werden.

- Ist „**Aktivieren? Ja**“ eingestellt, wird die Sirene beim Moduswechsel piepsen, um den Wechsel zu bestätigen.
- Ist „**Aktivieren? Nein**“ eingestellt, wird die Sirene nicht aktiv, wenn der Modus gewechselt wird.

### 6.1.12 Ein-/Ausgangseinstellung

Die Außen- und die Innen-Sirene können für die Abgabe eines Warnpieptons während der Ein-/Ausgangszeit freigegeben oder gesperrt werden.

- Wenn die Sirene auf „**Aktivieren? Ja**“ eingestellt ist, wird sie während der Ein- /Ausgangszeit piepsen.
- Wenn die Sirene auf „**Aktivieren? Nein**“ eingestellt ist, wird sie während des Ein- /Ausgangsvorgangs nicht piepsen.

### 6.1.13 Repeater anlernen (Optionaler Repeater benötigt)

Benutzen Sie diese Funktion, um den Repeater in Ihr Alarmsystem zu integrieren. Setzen Sie den Repeater in den Anlern-Modus, senden Sie den SMS-Befehl an die Alarmzentrale. Die Alarmzentrale sendet dann ein Signal an den Repeater, dass sie den SMS-Befehl erhalten hat. Weitere Informationen finden Sie in der Bedienungsanleitung des Repeaters.

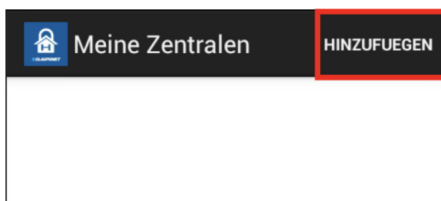
## 6.2 Connect2Home für Android

Die Android-Version der Connect2Home App unterstützt alle SMS-Befehlfunktionen, auch Befehle, die bei der Alarmzentrale nach Informationen fragen, und führt Aktualisierungen/ Updates der App-Daten mit den neuesten Einstellungsinformationen durch.

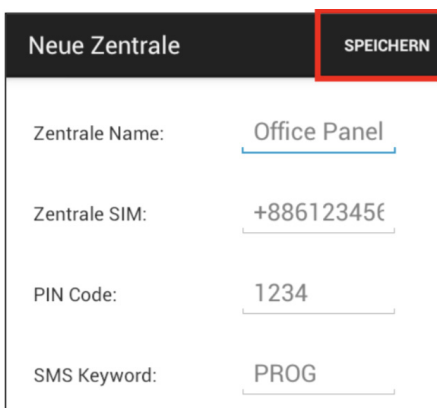
Es wird Android 2.2 oder höher benötigt, damit die Connect2Home App auf Ihrem Android Smartphone funktioniert.

Wählen Sie das Connect2Home-Symbol zum Starten der App.

### 6.2.1 Neue Alarmzentrale hinzufügen



Erstbenutzer müssen zunächst die Informationen ihrer Alarmzentrale eingeben, bitte tippen Sie hierfür das **“Hinzufügen”** Symbol an.



Geben Sie die Informationen Ihrer Alarmzentrale ein. Dazu gehört der Name Ihrer Alarmzentrale, den Sie in der App benutzen wollen, die SIM-Karten Nummer der Alarmzentrale, ein Benutzer-PIN-Code und ein SMS-Passwort, das Sie benutzen, um auf die Alarmzentrale zuzugreifen. Drücken Sie **“Speichern”**, um Ihre Eingabe zu bestätigen.



Sie kommen zum Menü für die Auswahl der Alarmzentrale zurück. Die neue Alarmzentrale, die Sie gerade eingegeben haben, wird Ihnen nun angezeigt.

#### HINWEIS:

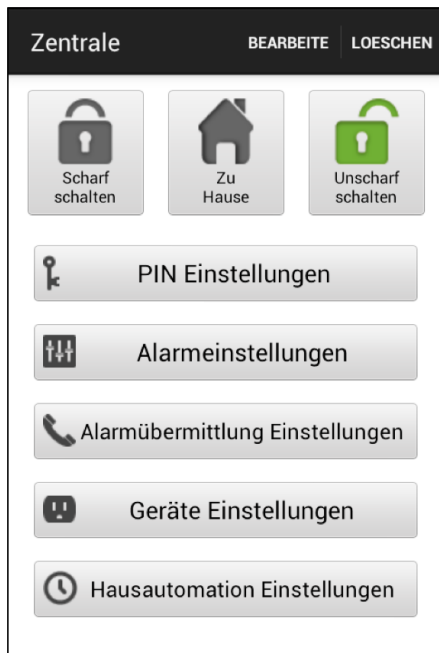
Der PIN-Code und das SMS-Passwort, das Sie in die Informationen Ihrer Alarmzentrale eingegeben haben, sind in jedem SMS-Befehl enthalten, den Sie mit der App an die Alarmzentrale senden, um den SMS-Befehl zu bestätigen.

Das Standard SMS-Passwort ist **PROG**.

Der Pin-Code muss identisch sein mit dem Benutzer-Pin-Code der Alarmzentrale. Der werkseitige Pin-Code der Alarmzentrale ist **“1234”** für den Benutzer-PIN-Code 1. Sie können beides, das SMS-Passwort und den PIN-Code, später ändern, indem Sie die Information Ihrer Alarmzentrale bearbeiten.

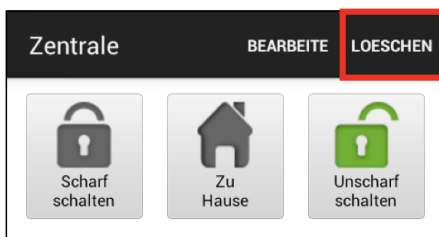


## 6.2.2 Alarmzentrale Hauptmenü



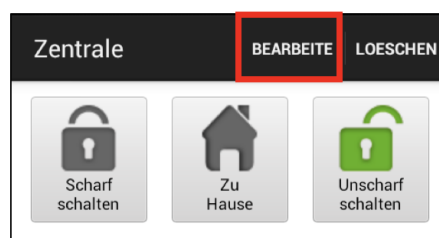
Das Alarmzentralen Hauptmenü wird Ihnen wie unten angezeigt. Sie können unterschiedliche Einstellungen für verschiedene Funktionen vornehmen. Drücken Sie das **"Zurück"** Symbol, um zum Auswahlmennü der Zentrale zurückzukehren.

## 6.2.3 Alarmzentrale löschen



Um eine bestehende Zentrale zu löschen, drücken Sie **"Loeschen"** oben rechts im Alarmzentralen Hauptmenü. Sie werden gefragt, ob Sie diese Aktion bestätigen wollen. Wählen Sie **"Ok"**, um diese Alarmanlage zu löschen. Sie kehren dann in das Auswahlmennü der Alarmzentrale zurück.

## 6.2.4 Alarmzentralen-Information bearbeiten

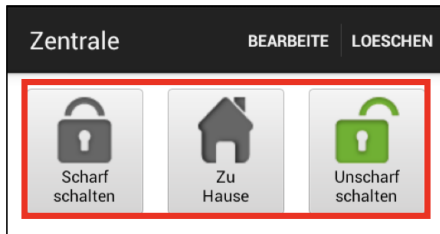


Sie können die Informationen der Zentrale bearbeiten, indem Sie auf **"Bearbeiten"** drücken.

The screenshot shows the 'Bearbeite Zentrale' form. It has a title bar with 'Bearbeite Zentrale' and 'SPEICHERN'. The form contains four input fields: 'Zentrale Name:' with the value 'Zentrale', 'Zentrale SIM:' with the value '123456789C', 'PIN Code:' with the value '1234', and 'SMS Keyword:' with the value 'PROG'.

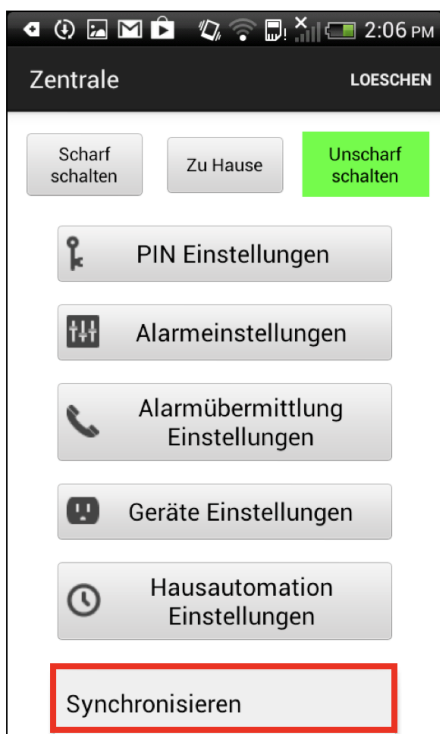
Geben Sie den Namen Ihrer Zentrale ein, den Sie in der App benutzen wollen, die SIM-Karten Nummer der Zentrale, einen Benutzer PIN-Code und ein SMS-Passwort, das Sie benutzen, um auf die Zentrale zuzugreifen. Drücken Sie **"Speichern"**, um Ihre Eingabe zu bestätigen.

## 6.2.5 Abwesend Scharf / Zuhause / Unscharf



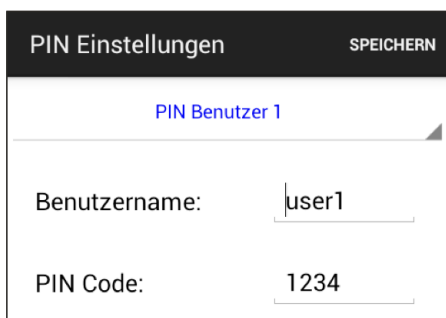
Um den Modus Ihrer Anlage zu ändern, wählen Sie das Symbol für Abwesend Scharf (Scharf schalten) / Zuhause / Unscharf (Unscharf schalten). Das Telefon sendet dann einen SMS-Befehl an die Zentrale, die ihn dann ausführt.

## 6.2.6 Synchronisation mit der Alarmzentrale

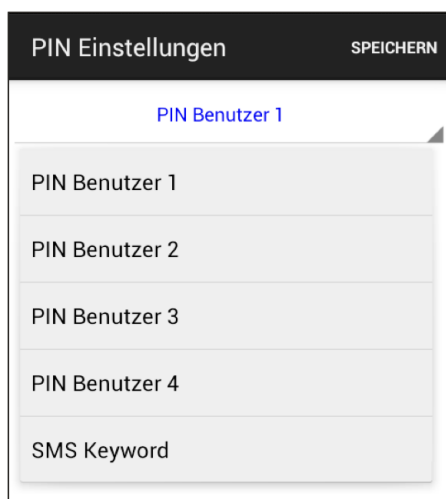


Drücken Sie den Menükнопf Ihres Android-Telefons, um die Synchronisations- Option anzuzeigen. Drücken Sie **“Synchronisieren”**, um einen SMS-Befehl an die Zentrale zu senden, der über den aktuellen Modus der Anlage informiert. Sobald Ihr Handy die SMS-Antwort der Alarmzentrale empfangen hat, wird die Connect2Home App den aktuellen Modus updaten und anzeigen. Bitte denken Sie daran, Ihre Connect2Home App mit allen Alarmzentraleneinstellungen zu synchronisieren, wenn Sie das erste Mal eine Alarmzentrale erstellen.

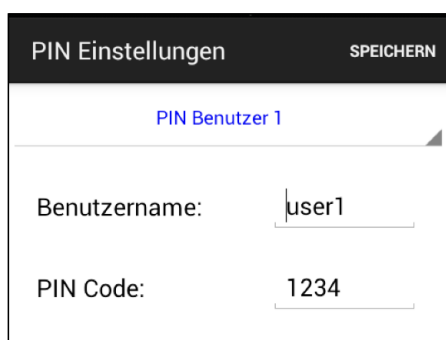
## 6.2.7 Synchronisation mit der Alarmzentrale



Im Menü PIN-Einstellungen können Sie Änderungen am Benutzer PIN-Code und SMS-Passwort vornehmen.



Wählen Sie die oberste Spalte, um die gewünschten Einstellungen vorzunehmen.



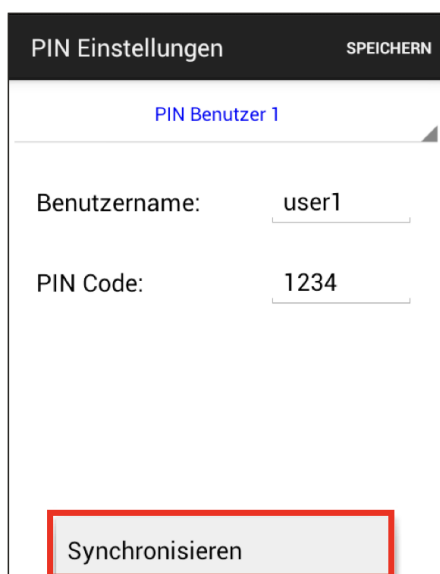
Suchen Sie die Informationen aus, die Sie ändern wollen, ändern Sie diese und drücken Sie **Speichern**. Das Telefon wird dann einen SMS-Befehl an die Zentrale senden.

#### HINWEIS:

Der Benutzer-PIN-Code ist auf **1234** eingestellt und wird werkseitig von der APP benutzt, um der Anlage SMS-Befehle zu senden.

Wenn Sie das SMS-Passwort ändern oder den Benutzer- PIN-Code und die Einstellungen sichern, werden beide auch in den Informationen der Alarmzentrale aktualisiert. Bitte versichern Sie sich, dass Ihre Alarmzentrale die SMS-Befehle empfängt. Falls Ihre Alarmzentrale keine SMS-Befehle empfängt, müssen Sie die Informationen der Alarmzentrale manuell eingeben, um das SMS-Passwort oder den PIN-Code auf die vorherigen Einstellungen zurückzusetzen. Andernfalls können Sie die Alarmzentrale nicht mehr mit der App steuern.

Sie können den Benutzer-Pin-Code ändern, indem Sie das PIN-Code-Eingabefeld frei lassen. Der Benutzer-PIN-Code 1 kann nicht gelöscht werden.



Drücken Sie den Menüknopf Ihres Android-Telefons, um die Synchronisieren- Option anzuzeigen. Drücken Sie **Synchronisieren**, um einen SMS-Befehl an die Zentrale zu senden, damit diese die aktuellen Benutzer-PIN-Code Einstellungen erhält. Sobald Ihr Handy die SMS-Antwort von der Zentrale bekommt, wird die Connect2Home App den aktuellen Benutzer-PIN-Code updaten.

## 6.2.8 Alarmeinstellungen

Alarmeinstellungen	SPEICHERN
Ausgangsverzögerung Timer	30 sek.
Ausgangsverzögerung Lautstärke	niedrig
Eingangsverzögerung Timer	20 sek.
Eingangsverzögerung Lautstärke	niedrig
Alarmlänge	3 min.
Türklingel Lautstärke	deaktiviert
Funk-Sabotageerkennungsfunktion	deaktiviert
Hoch-Temperaturalarm	deaktiviert

Im Menü Alarmeinstellungen können Sie Änderungen an den Alarmeinstellungen vornehmen.

Bitte beachten Sie die untenstehende Auflistung der änderbaren Einstellungen:

**Ausgangscountdown:** Zeitspanne nach Scharf stellen des Alarmsystems. Während dieser Zeit wird das System den Alarm nicht auslösen und Sie können die Räume verlassen, bevor der Scharf Modus aktiviert wird. Die werkseitige Einstellung beträgt 30 Sekunden.

**Ausgangscountdown-Lautstärke:** "Ausgangscountdown" Piepton-Lautstärke. Die werkseitige Einstellung ist "niedrig".

**Eingangscountdown:** Betrifft das Auslösen von Sensoren mit der Einstellung „Eingang“. Während dieser Zeit müssen Sie das System entschärfen, sonst wird der Alarm ausgelöst. Die werkseitige Eingangszeit beträgt 20 Sekunden.

**Eingangscountdown-Lautstärke:** "Eingangscountdown" Piepton-Lautstärke. Die werkseitige Einstellung ist "niedrig".

**Alarmlänge:** Die Zeit, die der Alarm aktiv ist. Die werkseitige Einstellung beträgt 3 Minuten (180 Sekunden).

**Türklingel-Lautstärke:** Das Türklingel-Geräusch wird von der Zentrale aktiviert, wenn ein Sensor im Eingangs-Modus aktiviert wird. Werkseitig ist die Funktion deaktiviert.

**Funk-Sabotageerkennungsfunktion:** Erkennen von Signalstörungen. Wenn ein Funksignal erfasst wird, das die Störungen für länger als 30 Sekunden verursacht, wird der Alarm aktiviert. Werkseitig ist dies deaktiviert.

**Hochtemperaturalarm (Optionaler Temperatursensor benötigt):** Wird die Temperaturschwelle um 1°C überschritten, wird ein Alarm an die einprogrammierte Telefonnummer geschickt. Wird die Temperaturschwelle um 3°C unterschritten, wird eine SMS an die eingespeicherte Nummer gesendet, um den Empfänger über die Wiederherstellung der Temperatur zu informieren.

**Niedrigtemperaturalarm (Optionaler Temperatursensor benötigt):** Wird die Temperaturschwelle um 1°C unterschritten, wird ein Alarm an die einprogrammierte Telefonnummer geschickt. Wird die Temperaturschwelle um 3°C überschritten, wird eine SMS an die eingespeicherte Nummer gesendet, um den Empfänger über die Wiederherstellung der Temperatur zu informieren.

### HINWEIS:

Sie müssen zuerst den optional erhältlichen Temperatursensor anlernen, damit Sie die Temperatur-Benachrichtigungsfunktion nutzen können. Sie können die Benachrichtigungsfunktion auch aktivieren oder deaktivieren. Wenn die Funktion deaktiviert ist, wird das System Ihnen keine Benachrichtigungen senden.

Wählen Sie die Option, die Sie bearbeiten möchten.

Alarmeinstellungen	SPEICHERN
Ausgangsverzögerung Timer	30 sek.
Ausgangsverzögerung Lautstärke	niedrig
Eingangsverzögerung Timer	20 sek.
Eingangsverzögerung Lautstärke	niedrig
Alarmlänge	3 min.
Türklingel Lautstärke	deaktiviert
Funk-Sabotageerkennungsfunktion	deaktiviert
Sync Konfiguration	
Sync Hoch/Niedrig Temperatur	

Wenn Sie die gewünschten Alarmeinstellungen eingegeben haben, drücken Sie "Speichern". Das Telefon sendet dann einen SMS-Befehl an die Zentrale.

Drücken Sie den Menüknopf Ihres Android-Telefons, um die Synchronisationskonfiguration anzuzeigen, die Sie synchronisieren möchten (Temperatureinstellung oder Konfiguration).

## 6.2.9 Alarmübermittlung Einstellungen

In den Alarmübermittlungs-Einstellungen können Sie die Telefonnummer für Benachrichtigungen ändern.

Die Alarmzentrale kann bis zu 6 Telefonnummern für Status- und Alarmbenachrichtigungen speichern.

Die Telefonnummern können entweder per Sprachnachricht oder SMS-Nachricht benachrichtigt werden.

Alarmübermittlung Eins.	SPEICHERN
Alarmübermittlung 1	
Telefonnummer:	+8861234567
Typ:	SMS
Ereignisse:	Alarm

- **Sprachnachricht:** Das Alarmsystem wird die für die Sprachnachricht ausgewählte Nummer anrufen und über einen Alarm benachrichtigen.
- **SMS-Nachricht:** Das Alarmsystem wird eine SMS-Benachrichtigung an die ausgewählte Nummer schicken.

SMS Nachrichten werden in 3 Typen unterteilt: Alarm, Status, Alle.

- **Alarm:** Wird ein Alarm ausgelöst, sendet die Alarmzentrale die Informationen über den Alarm an die eingespeicherte Nummer.

- **Status:** Wenn der Status geändert wird (von "Abwesend Scharf" zu "Zuhause"), sendet die Alarmzentrale die Information über den Statuswechsel an die eingespeicherte Nummer.
- **Alle:** Wenn es zu einem Statuswechsel oder einem Alarm kommt, wird die Alarmzentrale die jeweiligen Informationen an die eingespeicherte Nummer senden.

Wählen Sie die oberste Spalte, um die Benachrichtigungsrangfolge zu wählen, die Sie bearbeiten möchten.

- Geben Sie die Telefonnummer für Benachrichtigungen ein und wählen Sie den Benachrichtigungstyp und Ereignisse.
- Drücken Sie "Sichern". Das Telefon wird einen SMS-Befehl an die Zentrale senden.

## HINWEIS:

Sie können die Telefonnummer löschen, indem Sie das Feld für die Telefonnummer frei lassen und die Einstellungen sichern.

Alarmübermittlung Eins. SPEICHERN

Alarmübermittlung 1

Telefonnummer: +8861234567

Typ: SMS

Ereignisse: Alarm

Sync Meldung 1 ~ 3

Sync Meldung 4 ~ 6

- Drücken Sie den Menüknopf Ihres Android-Telefons, um die Synchronisierungskonfiguration anzuzeigen. Dann können Sie wählen, ob Sie Meldung 1 bis 3 oder 4 bis 6 synchronisieren möchten.

## 6.2.10 Geräteeinstellungen

Geräte Einstellungen SPEICHERN

Bearbeite Gerät

Zone: 1

Eigenschaft: Einbruch

Name: Gerät A

Gerätetyp: Unbekannt

dieser Sensor wird gelöscht

In diesem Menü können Sie Geräte-Einstellungen vornehmen, die Sirene einlernen und kontrollieren (separat erhältliche Außensirene benötigt).

- Wählen Sie die oberste Spalte, um in die Dialogfelder „Bearbeite Gerät“, „Sirenen-Kontrolle“ und „PSS-Bedienung“ zu gelangen.

Geräte Einstellungen SPEICHERN

Bearbeite Gerät

Bearbeite Gerät

Sirenen Kontrolle

PSS Bedienung

Bild erfassen

Gerätetyp: Unbekannt

dieser Sensor wird gelöscht

Das SA2650 Alarmsystem unterstützt nicht die „Bild erfassen“-Funktion, bitte überspringen Sie diese Option.

## 6.2.11 Geräte programmieren

Geräte Einstellungen SPEICHERN

Bearbeite Gerät

Zone: 1

Eigenschaft: Einbruch

Name: Gerät A

Gerätetyp : Unbekannt

dieser Sensor wird gelöscht

Mit dieser Option können Sie Ihr Zubehör benennen und Kennzeichnungen für Tür-/Fenster-Sensor und Bewegungsmelder einrichten.

Wählen Sie die Zonennummer des Geräts, das Sie bearbeiten möchten, und geben Sie einen Namen ein, z. B. Bewegungsmelder Wohnzimmer.

Für Tür/Fenstersensoren und Bewegungsmelder wählen Sie bitte eine Eigenschaft (Einbruch, Zuhause oder Eingang).

- Sensoren, die die Eigenschaft Einbruch haben sind auch im Zuhause-Modus scharf.
- Sensoren, denen Sie die Eigenschaft Zuhause zuweisen, sind im Zuhause Modus deaktiviert.
- Sensoren, denen Sie die Eigenschaft Eingang zuweisen, sind während des Ein- und Ausgangs-Countdowns deaktiviert und dann scharf. Wird ein Sensor mit der Eigenschaft Eingang im Scharf- oder Zuhause-Modus aktiviert, so löst er den Eingangs-Countdown aus. Sie haben währenddessen Zeit, das System Unscharf zu schalten.

Für andere Geräte, also zum Beispiel Rauchmelder, können Sie die Einstellung der Eigenschaft vernachlässigen. Sie spielt für die Funktion der Gefahrenmelder, die nicht dem Einbruchschutz dienen sowie für das Zubehör, keine Rolle.

Drücken Sie **Speichern**. Das Telefon sendet die Informationen an die Alarmzentrale.

Sie können ein Gerät aus dem System entfernen, indem Sie auf „Dieser Sensor wird gelöscht“ drücken.

### HINWEIS:

Die Informationen werden nur aktualisiert, wenn sie erfolgreich mit der Alarmzentrale synchronisiert wurden.

Geräte Einstellungen SPEICHERN

Bearbeite Gerät

Zone: 1

Eigenschaft: Einbruch

Sync Geraetezone 1 ~ 5

Sync Geraetezone 6 ~ 10

Sync Geraetezone 11 ~ 15

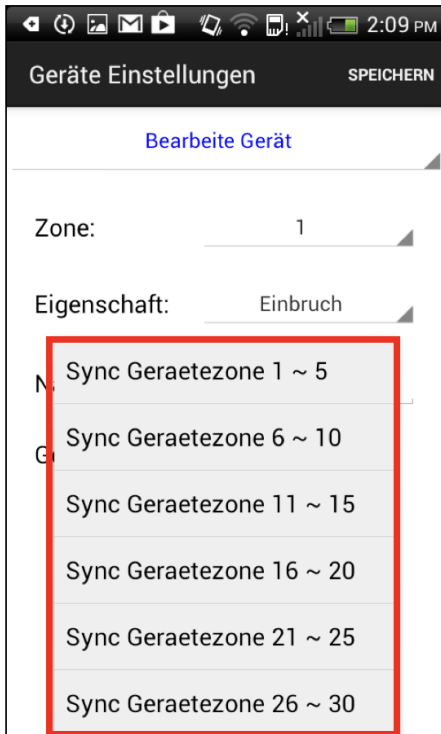
Sync Geraetezone 16 ~ 20

Sync Geraetezone 21 ~ 25

Sync Geraetezone 26 ~ 30

Drücken Sie dazu den Menüknopf Ihres Android-Telefons. Das Synchronisierungs-Menü wird angezeigt. Die vorgenommenen Geräteeinstellungen, die sie für die betreffenden Zonen (also Geräte) vorgenommen haben, werden synchronisiert, also im Alarmsystem gespeichert, wenn Sie den betreffenden Button klicken. Beispiel: Wenn Sie das Gerät mit der Zonennummer 3 eingestellt haben, klicken Sie „Sync Geraetezone 1 ~ 5“.

## 6.2.12 Sirenen Kontrolle (Optionale Sirene erforderlich)



Mit der Sirenen-Kontroll-Option können Sie die Einstellungen der Sirene ändern.

- Wählen Sie die Funktion, die Sie bearbeiten wollen und aktivieren oder deaktivieren Sie diese.
- Drücken Sie **„Speichern“**. Das Telefon schickt dann einen SMS-Befehl an die Alarmzentrale.

## 6.2.13 Sabotageschutzeinstellungen

Die Sirene hat einen eingebauten Sabotageschutz, der einen Alarm auslöst, wenn die Sirene entfernt wird oder ihre Abdeckung offen ist. Der Sabotageschutz kann zeitweise ausgestellt werden.

- Wenn **„Aktivieren Ja“** eingestellt ist, ist der Sabotageschutz aktiv.
- Wenn **„Aktivieren Nein“** eingestellt ist, wird die Sirene keinen Alarm auslösen, wenn der Sabotageschutz beschädigt wird.

## 6.2.14 Bestätigungseinstellung

Die Sirene kann für die Bestätigung der Scharf- und Unscharf-Modi freigegeben oder gesperrt werden.

- Ist **„Aktivieren Ja“** eingestellt, piepst die Sirene beim Moduswechsel, um den Wechsel zu bestätigen.
- Ist **„Aktivieren Nein“** eingestellt, wird die Sirene nicht aktiv, wenn der Modus gewechselt wird.

## 6.2.15 Ein-/Ausgangs-Einstellungen

Die Außen- und die Innen-Sirene können für die Abgabe eines Warnpieptons während des Ein-/Ausgangs-countdowns freigegeben oder gesperrt werden.

- Wenn die Sirene auf **„Aktivieren Ja“** gestellt ist, wird sie während des Ein-/Ausgangs-Countdowns piepsen.
- Wenn die Sirene auf **„Aktivieren Nein“** gestellt ist, wird sie während des Ein-/Ausgangs-Countdowns nicht piepsen.



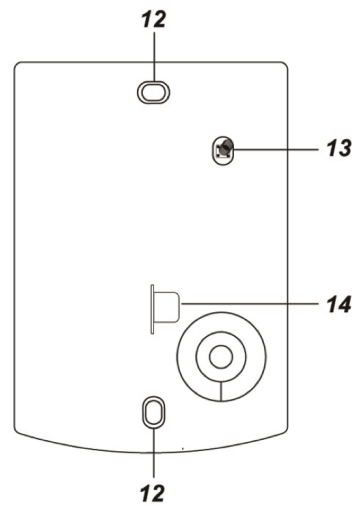
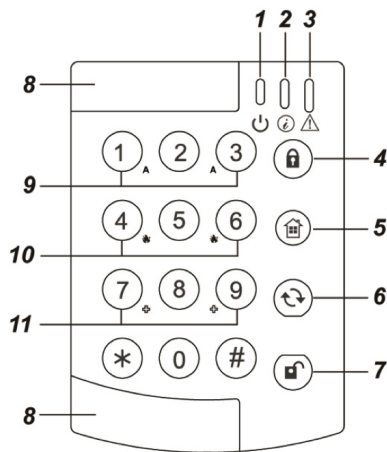
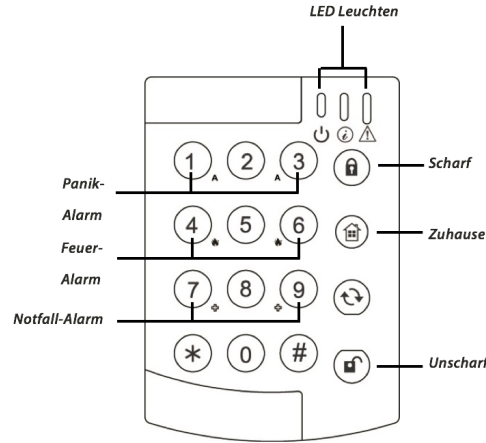
### 6.2.16 Repeater einlernen (Optionaler Repeater benötigt)

Benutzen Sie diese Funktion, um den Repeater in Ihr Alarmsystem zu integrieren. Setzen Sie den Repeater in den Einlern-Modus und senden Sie den SMS-Befehl an die Alarmzentrale. Die Alarmzentrale sendet dann ein Bestätigungssignal an den Repeater. Weitere Informationen finden Sie in der Bedienungsanleitung des Repeaters.

# 7. Bedienungsanleitung für das Funk-Bedienteil

Mit dem Bedienteil schalten Sie das Alarmsystem scharf, unscharf oder in den Zuhause-Modus. Zudem können Sie mit verschiedenen Tastenkombinationen in Notsituationen einen Alarm auslösen.

## 7.1 Geräteübersicht



1. Aktivitäts-LED (Grün)

2. Übertragungs-LED (Rot)

3. Fehler-LED (Orange)

4. Abwesend Scharf-Taste

5. Zuhause-Taste

6. C-Taste (Aktualisierung)

7. Unscharf-Taste

8. Abdeckung Montagelöcher

9. Panikalarm

Zum Auslösen eines Panikalarms drücken Sie gleichzeitig die Ziffern 1 und 3 auf der Tastatur

10. Feueralarm

Zum Auslösen eines Feueralarms drücken Sie gleichzeitig die Ziffern 4 und 6 auf der Tastatur.

11. Notfallalarm

Zum Auslösen eines Notfallalarms drücken Sie gleichzeitig die Ziffern 7 und 9 auf der Tastatur.

12. Montagelöcher

13. Sabotagekontakt

Der Sabotagekontakt schützt das Funk-Bedienteil vor unbefugter Manipulation oder Demontage.

14. Batterieisolator

## 7.2 Einlernen

Die enthaltenen Geräte sind bereits per Funk mit der Alarmzentrale verbunden (eingelernt). So auch das Bedienteil. Falls Ihr Gerät einmal nicht von der Alarmzentrale erkannt werden sollte, können Sie versuchen, es erneut einzulernen.

Versetzen Sie dazu die Alarmzentrale in den Einlernmodus (die Beschreibung dazu finden Sie in **Kapitel 4**). Drücken Sie dann die **\*- und die #-Taste gleichzeitig**, um das Einlernsignal an die Alarmzentrale zu versenden.

## 7.3 Standby-Modus

Das Funk-Bedienteil hat eine Stromsparfunktion. Wenn 5 Sekunden lang keine Taste gedrückt wird, schaltet sich das Bedienteil automatisch ab. Wenn man eine Taste drückt, wird das Bedienteil wieder aktiviert, und die Aktivitäts-LED leuchtet, um den normalen Betriebsmodus anzuzeigen.

## 7.4 Einstellungen des Funk-Bedienteils

Das Funk-Bedienteil unterstützt im Programmier-/Testmodus unterschiedliche Konfigurationsmöglichkeiten. Vor der Nutzung muss das Bedienteil konfiguriert werden.

Mit dem PIN-Code „**0000**“ gefolgt von der „**\*-Taste**“ aktivieren Sie den Programmier-/Testmodus des Bedienteils. Die blaue Aktivitäts-LED leuchtet in diesem Modus.

Im Programmier-/Testmodus können Sie die folgenden Konfigurationen vornehmen:

Tastenkombination	Funktion
„*“ und danach „1“	Lerncode zur Alarmzentrale übertragen.
„*“ und danach „2“	De-(Aktivierung) Panik-/Überfallalarm mit Tastenkombination 1 + 3 (gleichzeitig drücken).
„*“ und danach „3“	De-(Aktivierung) Feueralarm mit Tastenkombination 4 + 6 (gleichzeitig drücken).
„*“ und danach „4“	De-(Aktivierung) Notfallalarm mit Tastenkombination 7 + 9 (gleichzeitig drücken).
„*“ und danach „5“	Hiermit werden alle Tastenkombinationen gleichzeitig deaktiviert, die zuvor mit 2 Tasten aktiviert wurden.
„*“ und danach „6“	Änderung des Bedienteil-PIN-Codes zur Aktivierung des Programmier-/Testmodus: 1. Geben Sie den alten Code ein und drücken Sie danach die „*“ Taste. 2. Geben Sie einen neuen 4-stelligen PIN-Code ein und drücken Sie danach die „#“-Taste.
„*“ und danach „8“	Aktivierung der Scharfschaltung ohne Benutzer-PIN.
„*“ und danach „9“	Aktivierung der Scharfschaltung nur mit Benutzer-PIN (Lieferzustand).
Unschärf-Taste zweimal drücken	Verlassen des Programmier-/Testmodus.

## 7.5 Abwesend Scharf/Zuhause/Unscharf- Schaltung

Wenn das Bedienteil für die Scharfschaltung mit den in der Alarmzentrale hinterlegten Benutzer-PIN-Codes konfiguriert ist ("\*" und danach "9" im Programmier-/Testmodus), gilt:

Abwesend Scharf	Geben Sie den Benutzer-PIN ein, der in der Alarmzentrale hinterlegt wurde, und drücken Sie anschließend die Abwesend Scharf-Taste.
Zuhause	Geben Sie den Benutzer-PIN ein, der in der Alarmzentrale hinterlegt wurde, und drücken Sie anschließend die Zuhause-Taste.
Unscharf	Geben Sie den Benutzer-PIN ein, der in der Alarmzentrale hinterlegt wurde, und drücken Sie anschließend die Unscharf-Taste.

Wenn das Bedienteil für die Scharfschaltung ohne die in der Alarmzentrale hinterlegten Benutzer-PIN-Codes konfiguriert ist ("\*" und danach "8" im Programmier-/Testmodus), gilt:

Abwesend Scharf	Drücken Sie die Abwesend Scharf- Taste.
Zuhause	Drücken Sie die Zuhause- Taste.
Unscharf	Geben Sie den Benutzer-PIN ein, der in der Alarmzentrale hinterlegt wurde, und drücken Sie anschließend die Unscharf- Taste.

Wenn das Bedienteil für die Scharfschaltung mit den Bedienteil-PIN-Codes konfiguriert ist ("\*" und danach "0" im Programmier-/Testmodus), gilt:

Abwesend Scharf	Eingabe des Bedienteil-PIN-Codes + Abwesend Scharf-Taste.
Zuhause	Eingabe des Bedienteil-PIN-Codes + Zuhause -Taste.
Unscharf	Eingabe des Bedienteil-PIN-Codes + Unscharf -Taste.

## 7.6 Überprüfung des Alarmzentralen-Status

Drücken Sie die Status-Taste, um den aktuellen Zustand der Alarmanlage abzurufen. Die Status-LED zeigt nun den aktuellen Zustand an.

Rote LED an	Abwesend Scharf geschaltet.
Rote LED blinkt	Zuhause geschaltet.
Blaue LED an	Unscharf geschaltet.

## 7.7 Alarmfunktion mit zwei Tasten

Mit gleichzeitiger Betätigung von zwei Tasten kann manuell der entsprechende Alarm ausgelöst werden. Um diese Funktion nutzen zu können, müssen Sie diese im Programmier-/Testmodus aktivieren (werkseitig bereits aktiviert).

"1" + "3" (gleichzeitig drücken)	Panikalarm.
"4" + "6" (gleichzeitig drücken)	Feueralarm.
"7" + "9" (gleichzeitig drücken)	Notfallalarm.

## 7.8 LEDs

**Aktivitäts-LED:** Die Aktivitäts-LED leuchtet immer dann auf, wenn eine Taste gedrückt wird.

Aus	Bedienteil im Standby Modus.
Blaue LED an	Bedienteil im normalen Betriebsmodus.
Blaue LED blinkt	Bedienteil im normalen Betriebsmodus, Batteriestand ist niedrig.
Orange LED an	Bedienteil im Programmier-/Testmodus.
Orange LED blinkt	Bedienteil ist im Programmier-/Testmodus und die Batterie ist niedrig.

**Status-LED:** Die Status-LED leuchtet während des Betriebs oder wenn die Status-Taste gedrückt wird, um den Status der Alarmzentrale abzufragen.

Rote LED an	Abwesend Scharf aktiv.
Rote LED blinkt	Zuhause aktiv.
Blaue LED an	Alarmzentrale ist unscharf geschaltet.
Blaue LED blinkt	Keine Antwort von der Alarmzentrale. Falsche PIN-Code Eingabe. Versuch einer Anwesend-Scharfschaltung, wenn die Alarmzentrale Abwesend Scharf geschaltet ist. Auslösung eines Alarms über das Bedienteil.

**Fehler-LED:** Die Fehler-LED leuchtet, wenn ein Fehler von der Alarmzentrale erkannt wird.

Orange LED an	Alarm im Zwischenspeicher.
Orange LED aus	Es liegt ein Fehler im System vor.

## 7.9 Zurücksetzen auf Werkseinstellungen

Wenn Sie Ihren Bedienteil-PIN-Code vergessen haben oder das Bedienteil einen Fehler anzeigt, können Sie das Funk-Bedienteil auf die Werkseinstellungen zurücksetzen.

1. Öffnen Sie das Gehäuse des Bedienteils, indem Sie die Schraube an der Unterseite lösen.
2. Entfernen Sie die Batterie aus dem Batteriefach.
3. Drücken Sie die Taste „3“ auf der Zifferntastatur des Bedienteils, halten Sie diese Taste und legen Sie die Batterie wieder ein.
4. Das Funk-Bedienteil gibt 3 kurze Töne ab. Lassen Sie nun die Zifferntaste „3“ los.  
Das Bedienteil wurde auf die Werkseinstellungen zurückgesetzt.

# 8. Fehlerbehebung

---

*Dieses Kapitel behandelt mögliche Probleme, die beim Betrieb des Alarmsystems auftreten können.*

## 8.1 Alarmzentrale

Die orangefarbene Fehler-LED der Alarmzentrale zeigt Fehler im System an. Wenn die LED aufleuchtet, gehen Sie ins Benutzermenü und wählen Sie **Fehleranzeige**, um die Fehlerereignisse anzusehen.

Mögliche Fehlerereignisse sind:

- Niedriger Batteriestand bei Alarmzentrale oder Sensoren:  
Wechseln Sie die Batterien aus bzw. laden Sie den Akku der Alarmzentrale auf.
- Stromausfall:  
Überprüfen Sie den Netzanschluss und die Stromversorgung.
- Sensor reagiert nicht:  
Überprüfen Sie den Batteriestatus des Geräts und führen Sie einen Funk-Test durch um zu überprüfen, ob die Zentrale das Signal empfangen kann.
- Systemkontrollen-/Gerätesabotage:  
Prüfen Sie, ob der Sabotagekontakt richtig eingedrückt ist.
- Ausfälle im Zusammenhang mit GSM:  
Überprüfen Sie, ob die SIM-Karte ordnungsgemäß eingesetzt ist.  
Gehen Sie in das Benutzermenü und wählen Sie GSM-Empfang, um die GSM-Netzabdeckung zu überprüfen. Ist der GSM-Empfang nicht stark genug, ändern Sie den Standort der Alarmzentrale oder probieren Sie einen anderen GSM-Diensteanbieter mit besserem Netz aus.  
Gehen Sie in die Programmiermenüs (Einstellungen) und wählen Sie Neustart GSM, um das GSM-Modul zurückzusetzen.
- Der PIN-Code der SIM-Karte (SIM-PIN) muss deaktiviert sein. Sie können die SIM-Karte auch nachträglich freigeben, indem Sie die SIM-Karte, wie unter Einstellungen/SIM freigeben beschrieben, freigeben.
- Funkstörung:  
Führen Sie einen Funk-Test für all Ihre Sensoren aus um zu überprüfen, ob die Alarmzentrale deren Signale empfängt.  
Verwenden Sie die Funktion Testmeldung um zu überprüfen, ob die Alarmzentrale einen Bericht an die einprogrammierten Telefonnummern übermittelt.

## 8.2 Funk-Bewegungsmelder

- Die Bewegungsmelder-LED blinkt bei Aktivierung:  
Der Batteriestand für den Bewegungsmelder ist niedrig oder der Sabotagekontakt ist unterbrochen worden.
- Der Bewegungsmelder reagiert nicht auf Bewegungen:  
Der Bewegungsmelder verfügt über eine Stromsparfunktion, d.h. nachdem er eine Bewegung erkannt hat, wird er 1 Minute lang keine weitere Bewegung melden. Warten Sie mindestens 1 Minute, bevor Sie den Bewegungsmelder erneut testen.
- Der Bewegungsmelder reagiert nur schwerfällig:  
Dies ist normal, da der Bewegungsmelder über einen hochentwickelten Filter verfügt, um die Auslösung unerwünschter Alarme zu verhindern. Er ist daher weniger empfindlich, wenn man direkt auf ihn zugeht.

- Der Bewegungsmelder gibt einen falschen Alarm aus:  
Stellen Sie sicher, dass Haustiere keinen Zugang zum gesicherten Bereich haben oder erwerben Sie einen haustierkompatiblen Bewegungsmelder (IRP).  
Stellen Sie sicher, dass der Bewegungsmelder nicht auf eine Wärmequelle oder sich bewegende Objekte gerichtet ist.
- Der Bewegungsmelder reagiert nicht auf Bewegungen:  
Die Batterien sind leer. Wechseln Sie die Batterien.

### 8.3 Funk-Tür-/Fenstersensor

- Die Tür-/Fenstersensor-LED blinkt bei Aktivierung:  
Der Batteriestand für den Sensor ist niedrig oder der Sabotagekontakt ist unterbrochen worden.
- Der Sensor reagiert nicht auf das Öffnen einer Tür/eines Fensters:  
Die Batterien sind leer. Wechseln Sie die Batterien.  
Der Magnet befindet sich zu weit vom Tür-/Fenstersensor entfernt. Überprüfen Sie die Entfernung zwischen dem Magneten und dem Tür-/Fenstersensor. Verringern Sie den Abstand, und testen Sie den Sensor erneut.

### 8.4 Funk-Fernbedienung

- Die Fernbedienungs-LED leuchtet schwach, wenn eine Taste gedrückt wird:  
Batteriestand der Fernbedienung ist niedrig.

# 9. Spezifikationen

---

## Alle Sensoren und Melder

Umgebungsbedingungen	10°C bis +50°C, relative Feuchtigkeit 85 %, mit Kondensationsfreiheit für die Alarmzentrale und alle Sensoren und Melder.
Funkfrequenz	868,355 MHz
Funkreichweite	Etwa 30m in einer typisch häuslichen Umgebung, wobei die Reichweite je nach Beschaffenheit der Mauern, der Lage der Geräte und anderen Umgebungsfaktoren variieren kann.

## Alarmzentrale

Sirenenausgang	96 dBA Schalldruck/1m
Zonen	30 Funk-Sensoren und -melder (plus 4 optionale Funk-Zwischenstecker)
Stromversorgung	9V DC 1A Netzadapter
Batterie	4,8V 600 mAH Ni-MH Akku, Ladezeit 72 Stunden
Notstromversorgung	18 Stunden



# 10. Konformitätserklärung

---

Dieses Gerät entspricht den Anforderungen der RED 2014/53 / EU und die folgenden harmonisierten Normen wurden angewandt :

Gesundheit:	EN50385:2002
Sicherheit:	EN60950-1:2006+A11:2009+A1:2010+A12:2011+A2:2013
EMC:	EN 301 489-1 V1.9.2:2011-09, EN 301 489-3 V1.6.1:2013-08 EN 301 489-7 V1.3.1:2005-11
Funk:	3GPP TS 51.0 10-1 V9.8.0, EN 301 511 V9.0.2 (GSM 13.11) 3GPP TS 51.0 10-1 V9.8.0, 3GPP TS 51.010-2 V9.0.1 3GPP TS 51.010-4 V4.14.1, 3GPP TS 51.010-5 V9.0.1 EN 300 220-1 V2.4.1:2012-05 EN 300 220-2 V2.4.1:2012:05

*Enjoy it.*

**Authorized Distributor**

Azure Security & Care UG  
Max-Planck-Str. 10  
50858 Köln  
Deutschland

Hotline: +49 (0) 221 291 963 50

Support: [support@blaupunkt-sicherheitsysteme.com](mailto:support@blaupunkt-sicherheitsysteme.com)

**BLAUPUNKT Competence Center Security**

Security Brand Pro GmbH  
[contact@blaupunkt-sc.com](mailto:contact@blaupunkt-sc.com)  
[www.blaupunkt.com](http://www.blaupunkt.com)